

## Commandes de charge Caséta

La famille de gradateurs, d'interrupteurs et de commandes de ventilateurs Caséta peut être commandée directement et à distance lorsqu'elle est associée à des télécommandes Pico, offrant un système pratique et facile à installer.

Les gradateurs, interrupteurs et commandes de ventilateurs Caséta utilisent la technologie RF brevetée Clear Connect de Lutron qui active la communication sans fil avec les télécommandes Pico, les détecteurs de mouvement Caséta et le hub intelligent et hub intelligent PRO de Lutron (anciennement Smart Bridge et Smart Bridge PRO).

### Caractéristiques

- Fonctionne avec la télécommande Pico
- Fonctionne avec les détecteurs de mouvement Caséta
- Fonctionne avec l'application Lutron (par le biais d'un hub intelligent ou hub intelligent PRO)<sup>1</sup>
- La technologie RF brevetée Clear Connect de Lutron fonctionne à travers les murs et les sols
- Comprend un interrupteur de service accessible à l'avant (FASS) pour le remplacement sécurisé des lampes
- Fonctionne avec les détecteurs d'occupation et d'inoccupation Radio Powr Savr de Lutron en applications autonomes (les détecteurs ne fonctionnent pas avec un hub intelligent ou hub intelligent PRO)

Remarque : Certains modèles ou types de charge nécessiteront une connexion neutre (consultez la section Types de charge et capacité).

<sup>1</sup> L'application Lutron est requise pour la configuration et l'utilisation avec le hub intelligent ou hub intelligent PRO. L'application Lutron est compatible avec les appareils iOS® version 8.0 ou plus récente et les appareils Android™ version 4.0 ou plus récente.

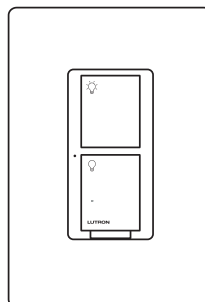


Figure 1 : Interrupteurs intelligents d'origine

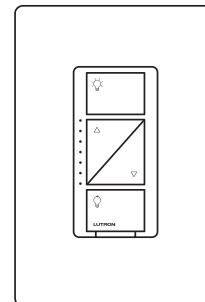


Figure 2 : Gradateurs intelligents d'origine

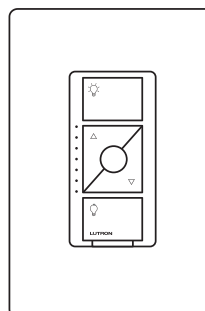


Figure 3 : Gradateurs intelligents ELV+ d'origine

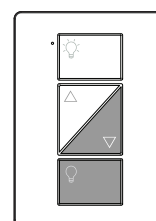


Figure 4 : Gradateurs de lampe à prise Caséta

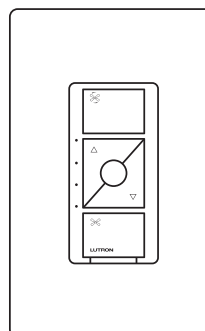


Figure 5 : Commandes de ventilateurs intelligentes d'origine

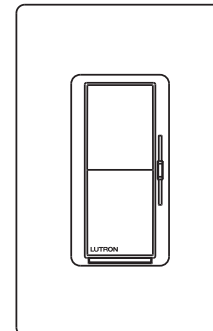


Figure 6 : Gradateurs intelligents Diva

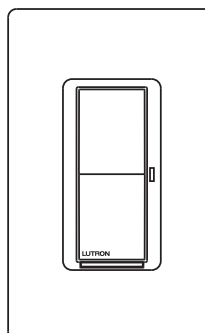


Figure 7 : Interrupteurs intelligents Claro

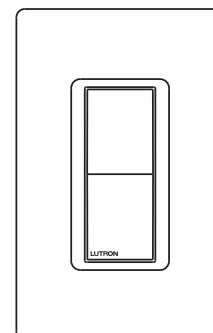


Figure 8 : Interrupteurs auxiliaires intelligents Claro

### PROPOSITION DE SPÉCIFICATIONS

Nom du projet :	Numéros de modèle :
Numéro du projet :	

## Spécifications

### Approbations réglementaires

- Certifié cULus
- Certifié NOM
- Approuvés par la FCC. Respecte les limites d'un appareil numérique de classe B, conformément à la section 15 des règles de la FCC
- Certifié par Industrie Canada
- Certifié IFTEL
- NEMA 410: PD (-5ANS, -6ANS, -5WS, -10NXD, -5NE), DVRF (-6L, -5NS)

### Alimentation

Tension de fonctionnement :

- 120 V~ 50/60 Hz: PD (-3PCL, -6WCL, -10NXD, -6ANS, -5ANS, -5NE, -FSQN), DVRF (-6L, -5NS, -AS)
- 120/277 V~ 50/60 Hz : -5WS-DV

### Principales caractéristiques de la conception

- Testées pour résister à des décharges électrostatiques sans dommage ni perte de mémoire, en conformité avec la norme IEC 61000-4-2.
- Testées pour résister à des surtensions sans dommage ni panne de fonctionnement, en conformité avec la norme IEEE C62.41-1991, Pratique recommandée pour les surtensions dans les circuits à alimentation alternative de basse tension.
- Les commandes de charge fonctionnent toujours localement et ne nécessitent pas la commande du système.
- Mémoire en cas de panne d'alimentation : si l'alimentation est coupée, la commande retournera à son niveau réglé avant l'interruption lors de la remise sous tension.
- PD-5WS-DV, PD-5ANS, PD-6ANS, PD-10NXD, DVRF-5NS, et DVRF-6L utilisent un câblage va-et-vient conventionnel.
- DVRF-6L et DVRF-5NS peuvent également être câblés avec un interrupteur auxiliaire, DVRF-AS.
- Utilise les plaques murales Claro de Lutron ou des plaques murales de créateur d'autres fabricants. Les plaques murales sont vendues séparément.
- Les plaques murales Claro de Lutron s'attachent sans moyen de fixation visible.
- Nécessite un boîtier mural américain à 1 compartiment. Profondeur de 89 mm (3½ po) recommandée, profondeur de 57 mm minimale de (2¼ po)<sup>1</sup>.

<sup>1</sup> PD-FSQN nécessite une profondeur minimale de 63,5 mm (2½ po).

### Principales caractéristiques de la conception (suite)

- Les modèles PD- utilisent des DEL d'état vertes pour indiquer l'état de la charge.
- Le modèle DVRF-6L utilise une barre lumineuse blanche douce et le modèle DVRF-5NS utilise une DEL d'état blanche pour indiquer l'état des charges.
- PD-FSQN fournit 4 vitesses de ventilateur silencieuses plus l'ARRÊT pour un ventilateur de plafond simple.

### Communications et capacité du système

- Les interrupteurs, gradateurs et commandes de ventilateurs Caséta communiquent avec les télécommandes Pico, les détecteurs de mouvement Caséta et le hub intelligent/hub intelligent PRO de Lutron par fréquences radio (RF).
- Les interrupteurs muraux, gradateurs et commandes de ventilateurs Caséta doivent se trouver à moins de 18 m (60 pi) en ligne directe ou 9 m (30 pi) à travers les murs d'un hub intelligent de Lutron, d'un hub intelligent PRO, ou d'un répéteur sans fil Caséta de Lutron.
- Les interrupteurs muraux, gradateurs et commandes de ventilateurs Caséta doivent se trouver à moins de 18 m (60 pi) en ligne directe ou 9 m (30 pi) à travers les murs des télécommandes Pico ou des détecteurs de mouvement Caséta (sans hub intelligent installé).

### Limites de l'appareil

- Télécommandes Pico et détecteurs de mouvement Caséta : jusqu'à 10 appareils (au total) peuvent être associés à chaque interrupteur/gradateur Caséta (sans hub intelligent installé).
- Système hub intelligent ou hub intelligent PRO : jusqu'à 75 appareils sans fil (gradateurs/interrupteurs Caséta, télécommandes Pico, détecteurs de mouvement Caséta) sont pris en charge par système. Un hub intelligent ou hub intelligent PRO compte comme un appareil. Le répéteur Caséta compte comme un seul appareil.

### Environnement

- Température ambiante de fonctionnement : 0 °C à 40 °C (32 °F à 104 °F), 0 à 90 % d'humidité, sans condensation. Utilisation à l'intérieur seulement.
- PD-5WS-DV, PD-5ANS, PD-6ANS, PD-10NXD, DVRF-5NS, et DVRF-6L peuvent être utilisés avec un interrupteur mécanique dans les applications va-et-vient.

Nom du projet :	Numéros de modèle :
Numéro du projet :	

## Caractéristiques

Modèles intelligents d'origine	Interrupteur à 2 fils PD-5WS-DV	Interrupteur neutre PD-5ANS, PD-6ANS	Gradateur PD-6WCL	Gradateur PRO PD-10NXD	Gradateur ELV+ (BTE+) PD-5NE	Gradateur enfichable PD-3PCL	Commande de ventilateur PD-FSQN
<b>N° figure (de la page 1)</b>	<b>1</b>	<b>1</b>	<b>2</b>	<b>2</b>	<b>3</b>	<b>4</b>	<b>5</b>
Installation simple à deux fils (pas de fil neutre requis)	√		√	√ <sup>1</sup>			
Capable de faire varier des charges			√	√	√	√	
Préréglage (niveau favori défini par l'utilisateur)					√		√
Fonctionne avec les pilotes de DEL à 2 fils de 1 % Hi-lume (phase directe seulement)	√	√	√	√	√		
Fonctionne avec les interfaces d'alimentation (PHPM et GRX-TVI)				√	√		
Fonctionne avec les interfaces d'alimentation (PHPM-SW)		√					
Aucun câblage nécessaire						√	
Commande la vitesse d'un ventilateur de plafond simple							√

Modèles intelligents Diva et Claro	Gradateur intelligent Diva DVRF-6L	Interrupteur intelligent Claro DVRF-5NS	Interrupteur auxiliaire intelligent Claro DVRF-AS
<b>N° figure (de la page 1)</b>	<b>6</b>	<b>7</b>	<b>8</b>
Installation simple à deux fils (pas de fil neutre requis)	√		√
Capable de faire varier des charges	√		
Préréglage (niveau favori défini par l'utilisateur)	√		
Fonctionne avec les pilotes de DEL à 2 fils de 1 % Hi-lume (phase directe seulement)	√	√	
Fonctionne avec les interfaces d'alimentation (PHPM-SW)		√	

<sup>1</sup> Dans certaines applications basse tension, le PD-10NXD nécessite une connexion de fil neutre.

Nom du projet :	Numéros de modèle :
Numéro du projet :	

## Type de charge et capacité - Interrupteurs et commande de ventilateur

Numéro de modèle	Description	Tension	Type de charge	Charge minimale	Charge maximale <sup>3</sup>		
					Sans compartiment	Fin du compartiment	Milieu du compartiment
PD-5WS-DV <sup>1</sup>	Interrupteur à deux fils	120 V~	Incandescent/ Halogène	25 W	600 W	450 W	350 W
		277 V~	Incandescent/ Halogène	25 W	1 350 W	1 100 W	800 W
		120 V~	MLV	25 W	600 VA/ 475 W	450 VA/350 W	350 VA/275 W
		277 V~	MLV (BTM)	25 W	1 350 VA/1 075 W	1 100 VA/875 W	800 VA/625 W
		120 V~	Ventilateur à usage général	0,4 A	3 A	3 A	3 A
		120/277 V~	DEL	Utilisez LUT-MLC <sup>2</sup>	5 A	4 A	3 A
		120/277 V~	Fluorescente	Utilisez LUT-MLC <sup>2</sup>	5 A	4 A	3 A
		120 V~	ELV	Utilisez LUT-MLC <sup>2</sup>	600 W	450 W	350 W
		277 V~	ELV	Utilisez LUT-MLC <sup>2</sup>	1 350 W	1 100 W	800 W
PD-5ANS DVRF-5NS	Interrupteur de fil neutre (connexion neutre requise)	120 V~	Incandescent/ Halogène	10 W	600 W	600 W	600 W
			MLV (BTM)	10 W	600 VA	600 VA	600 VA
			Ventilateur	0,1 A	3 A	3 A	3 A
			DEL	1 ampoule	5 A	5 A	5 A
			Fluorescente	1 ballast	5 A	5 A	5 A
			ELV	10 W	600 W	600 W	600 W
			PHPM-SW	1 interface	2 interfaces	2 interfaces	2 interfaces
PD-6ANS PD-6ANS-XX-C	Interrupteur de fil neutre (connexion neutre requise)	120 V~	Incandescent/ Halogène	10 W	720 W	720 W	600 W
			MLV (BTM)	10 W	720 VA	720 VA	600 VA
			Ventilateur	0,1 A	3,6 A	3,6 A	3,6 A
			DEL	1 ampoule	6 A	6 A	5 A
			Fluorescente	1 ballast	6 A	6 A	5 A
			ELV	10 W	720 W	720 W	600 W
			PHPM-SW	1 interface	3 interfaces	3 interfaces	3 interfaces
PD-FSQN <sup>4</sup>	Commande de vitesse de ventilateur (connexion neutre requise)	120 V~	Ventilateur de plafond simple (moteur à condensateur auxiliaire permanent)	0,1 A	1,5 A	1,5 A	1,5 A

<sup>1</sup> Pas de fil neutre requis.

<sup>2</sup> Pour garantir le bon fonctionnement du interrupteur avec des charges à DEL, fluorescentes et ELV (BTE), un LUT-MLC (inclus) peut être requis, notamment à faibles puissances. Si la DEL d'état du interrupteur clignote ou reste allumée en rouge, un LUT-MLC doit être installé. Afin de garantir des performances optimales, il est recommandé d'installer un LUT-MLC avec ces types de charges quel que soit la puissance. Parfois, certains types de charges peuvent continuer de scintiller ou de briller à l'état d'arrêt même si le LUT-MLC est installé, auquel cas, une charge différente ou plus d'un LUT-MLC peut être nécessaire.

<sup>3</sup> Voir la section « Encastrement et déclassement ».

<sup>4</sup> Ne pas utiliser avec les ventilateurs dotés de modules de commande de la vitesse et/ou de l'éclairage intégrés, les ventilateurs à moteur à courant continu, les ventilateurs avec télécommande, les ventilateurs à extraction de salle de bain ou de cuisine.

Nom du projet :	Numéros de modèle :
Numéro du projet :	

## Type de charge et capacité - Gradateurs

Numéro de modèle	Description	Tension	Type de charge	Charge minimale	Charge maximale			
					Sans compartiment	Fin du compartiment	Milieu du compartiment	
PD-10NXD PD-10NXD-XX-C <sup>8</sup>	Gradateur PRO sans fil (connexion neutre requise pour certains types de charges) <sup>4</sup>	120 V~	Incandescent / Halogène	10 W avec neutre (25 W sans neutre)	1 000 W	800 W	600 W	
			MLV (BTM) Halogène	10 W	1 000 VA	800 VA	600 VA	
			DEL MLV (BTM)	Voir la note d'application 559				
			DEL (tension nominale de 120 V~) <sup>3</sup>	1 ampoule <sup>3</sup>	250 W	250 W	250 W	
			Pilotes de DEL à 2 fils de 1 % Hi-lume	1 pilote	13 pilotes	13 pilotes	13 pilotes	
			Ballasts variables <sup>5</sup>	1 ballast	1 000 VA	800 VA	600 VA	
			PHPM-PA/3F et GRX-TVI <sup>4</sup>	1 interface	3 interfaces	3 interfaces	3 interfaces	
PD-3PCL <sup>1,9</sup> PD-3PCL-WH-C <sup>8</sup>	Gradateur de lampe à prise sans fil	120 V~	Incandescent / Halogène	10 W	300 W	N/A	N/A	
			DEL (tension nominale de 120 V~) <sup>3</sup>	1 ampoule <sup>3</sup>	100 W	N/A	N/A	
PD-5NE PD-5NE-XX-C <sup>8</sup>	Gradateur à sélection de phase (connexion neutre requise)	120 V~	Incandescent / Halogène	10 W	500 W	400 W	300 W	
			DEL (tension nominale de 120 V~) <sup>3,6,7</sup>	1 ampoule <sup>3</sup>	250 W	250 W	250 W	
			MLV (BTM) Halogène <sup>2,6,7</sup>	10 W	400 VA	400 VA	400 VA	
			Halogène ELV (BTE)	10 W	500 W	400 W	300 W	
			Pilotes de DEL à 2 fils de 1 % Hi-lume <sup>6,7</sup>	1 pilote	20 pilotes	20 pilotes	20 pilotes	
			Ballasts variables <sup>5,6,7</sup>	1 ballast	400 VA	400 VA	400 VA	
			PHPM-PA/3F et GRX-TVI <sup>6,7</sup>	1 interface	3 interfaces	3 interfaces	3 interfaces	
			DEL ELV (BTE)	Voir la note d'application 559				
DEL MLV (BTM) <sup>6,7</sup>	Voir la note d'application 559							
PD-6WCL PD-6WCL-XX-C <sup>8</sup> DVRF-6L	Gradateur sans fil	120 V~	Incandescent / Halogène	25 W	600 W	500 W	400 W	
			DEL (tension nominale de 120 V~) <sup>3</sup>	1 ampoule <sup>3</sup>	150 W	150 W	150 W	

<sup>1</sup> Ne peut pas être encastré.

<sup>2</sup> Le type de charge doit être modifié en MLV (BTM). Consultez [www.casetawireless.com/change\\_phase](http://www.casetawireless.com/change_phase)

<sup>3</sup> Consultez la liste des ampoules sur [www.lutron.com/led](http://www.lutron.com/led)

<sup>4</sup> Pour PD-10NXD, une connexion neutre est requise pour les charges MLV (BTM), les pilotes de DEL, les ballasts variables et les modules de puissance (PHPM-PA, PHPM-3F et GRX-TVI).

<sup>5</sup> Les ballasts variables compatibles comprennent Tu-Wire, Mark 10<sup>®</sup> et PowerSense<sup>®</sup>.

<sup>6</sup> Ces charges sont mieux exploitées en utilisant une commande à phase directe. Consultez <https://www.casetawireless.com/support> pour assurer l'utilisation de la phase appropriée pour les modèles d'ampoules.

<sup>7</sup> Compatible SSL7 en phase directe.

<sup>8</sup> Produit emballé au Canada.

<sup>9</sup> Disponible en WH seulement.

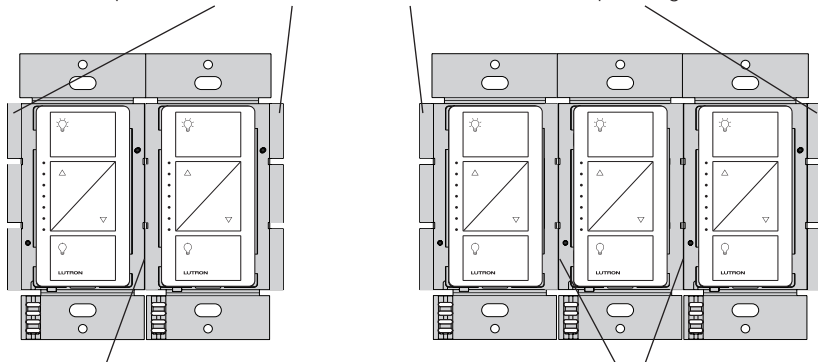
Nom du projet :	Numéros de modèle :
Numéro du projet :	

## Encastrement et déclassement

Lors de l'encastrement avec d'autres interrupteurs/gradateurs dans le même boîtier d'encastrement, le déclassement est nécessaire. Voir le tableau « Type de charge et capacité ».

### Modèles intelligents d'origine

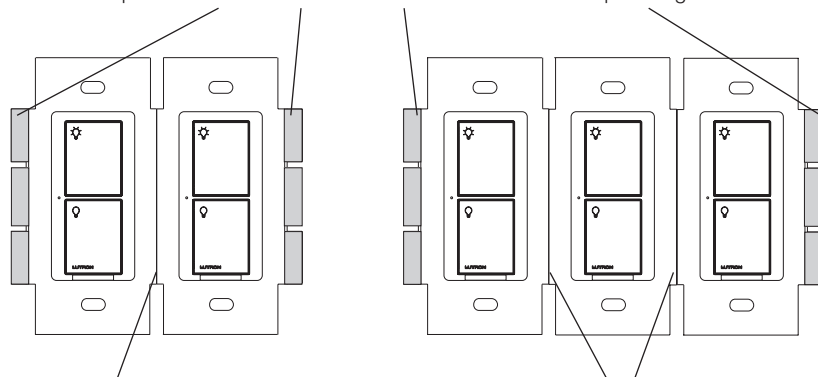
Ne retirez pas les ailettes extérieures aux extrémités des interrupteurs/gradateurs à compartiments



Les ailettes à l'intérieur de chaque interrupteur/gradateur sont retirées

Toutes les ailettes du milieu des interrupteurs/gradateurs à compartiments sont retirées

Ne retirez pas les ailettes extérieures aux extrémités des interrupteurs/gradateurs à compartiments

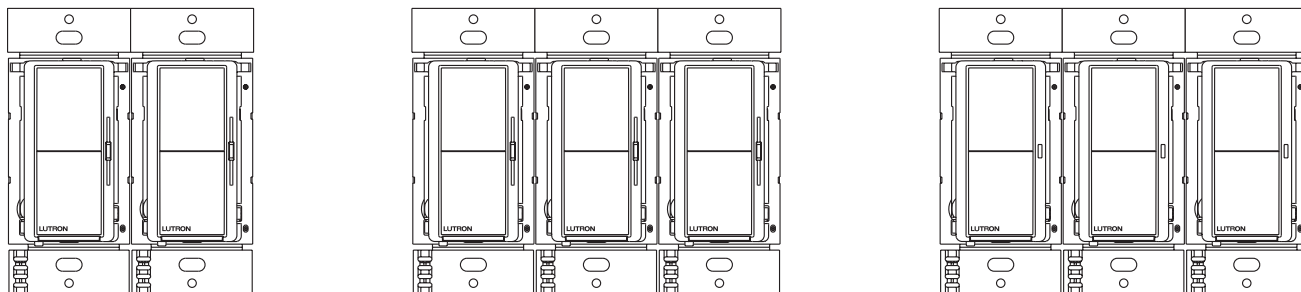


Les ailettes à l'intérieur de chaque interrupteur/gradateur sont retirées

Toutes les ailettes du milieu des interrupteurs/gradateurs à compartiments sont retirées

Remarque : Le retrait des ailettes n'est pas nécessaire pour le PD-5WS-DV, car il est livré sans ailettes.

### Modèles intelligents Diva et Claro



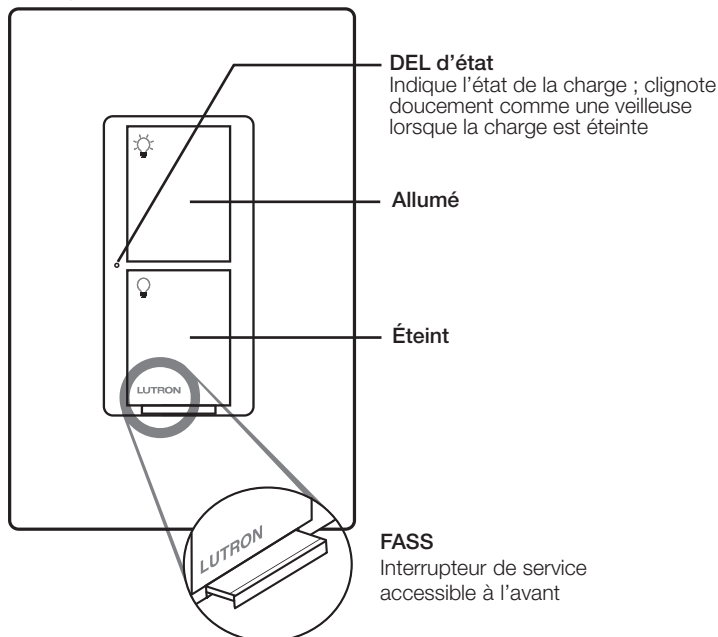
Remarque : Les modèles DVRF- n'ont pas d'ailettes mais un déclassement peut être nécessaire. Voir le tableau « Type de charge et capacité ».

Nom du projet :	Numéros de modèle :
Numéro du projet :	

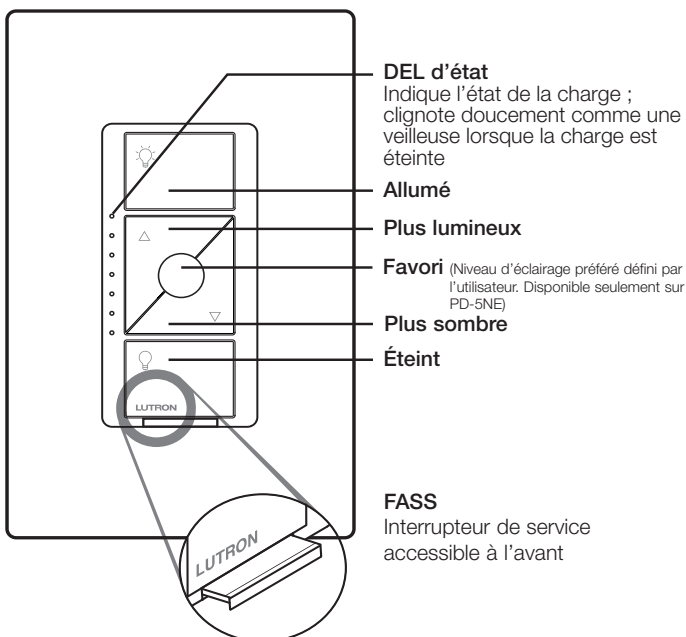
# Fonctionnement

## Modèles intelligents d'origine

Interrupteurs muraux



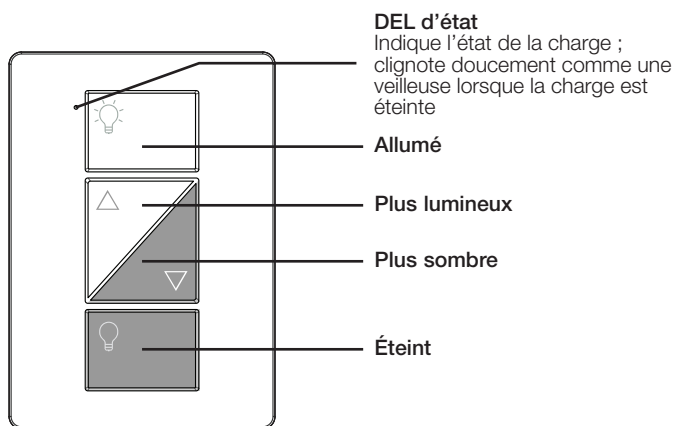
Gradateurs



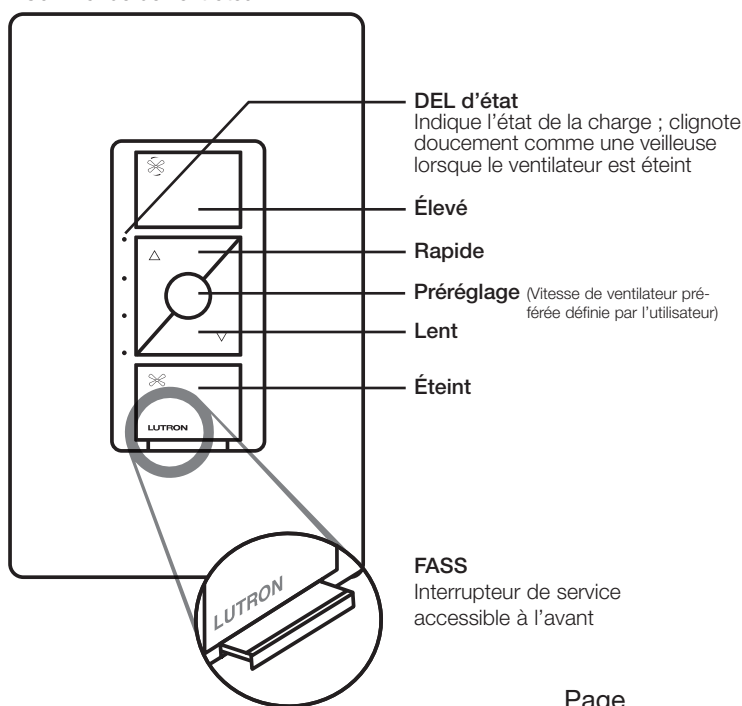
### FASS – Interrupteur de service accessible à l'avant

**Avis important :** Pour faire l'entretien de la charge, coupez l'alimentation en tirant le FASS dans la mesure du possible. Pour restaurer l'alimentation une fois l'entretien de la charge terminé, repoussez l'interrupteur FASS entièrement.

Gradateur enfilable



Commande de ventilateur

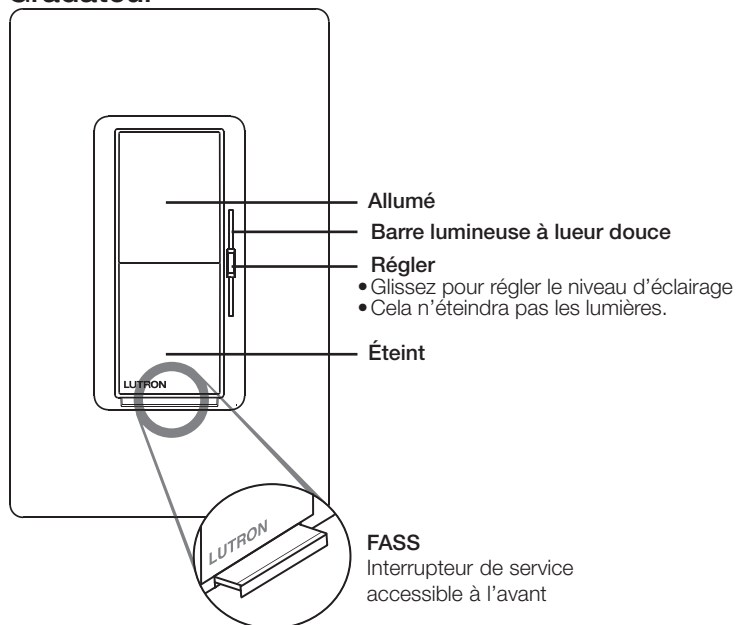


Nom du projet :	Numéros de modèle :
Numéro du projet :	

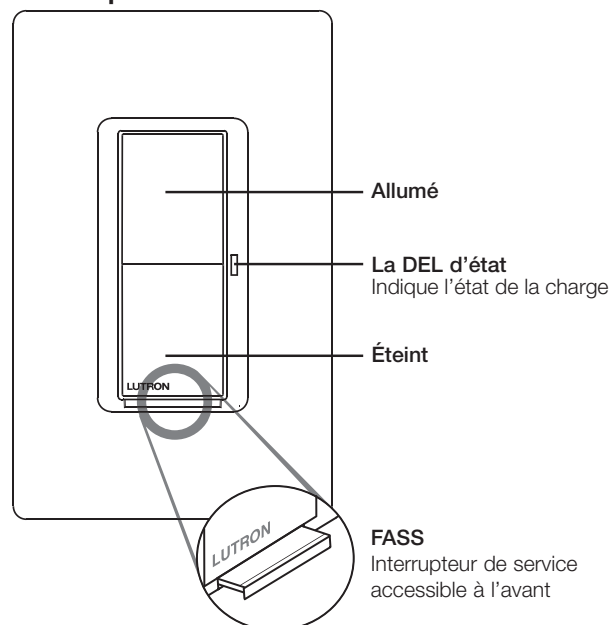
## Fonctionnement (suite)

## Modèles intelligents Diva et Claro

## Gradateur



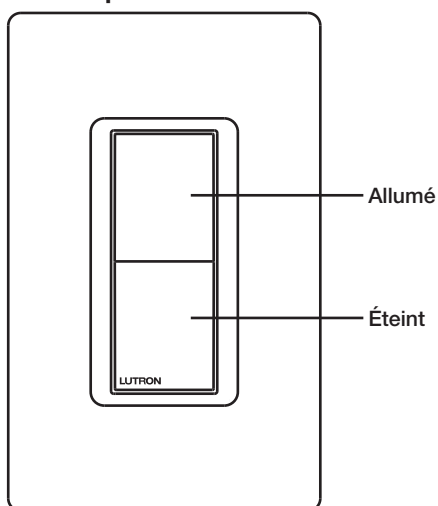
## Interrupteur



## FASS — Interrupteur de service accessible à l'avant

**Avis important :** Pour faire l'entretien de la charge, coupez l'alimentation en tirant le FASS dans la mesure du possible. Pour restaurer l'alimentation une fois l'entretien de la charge terminé, repoussez l'interrupteur FASS entièrement.

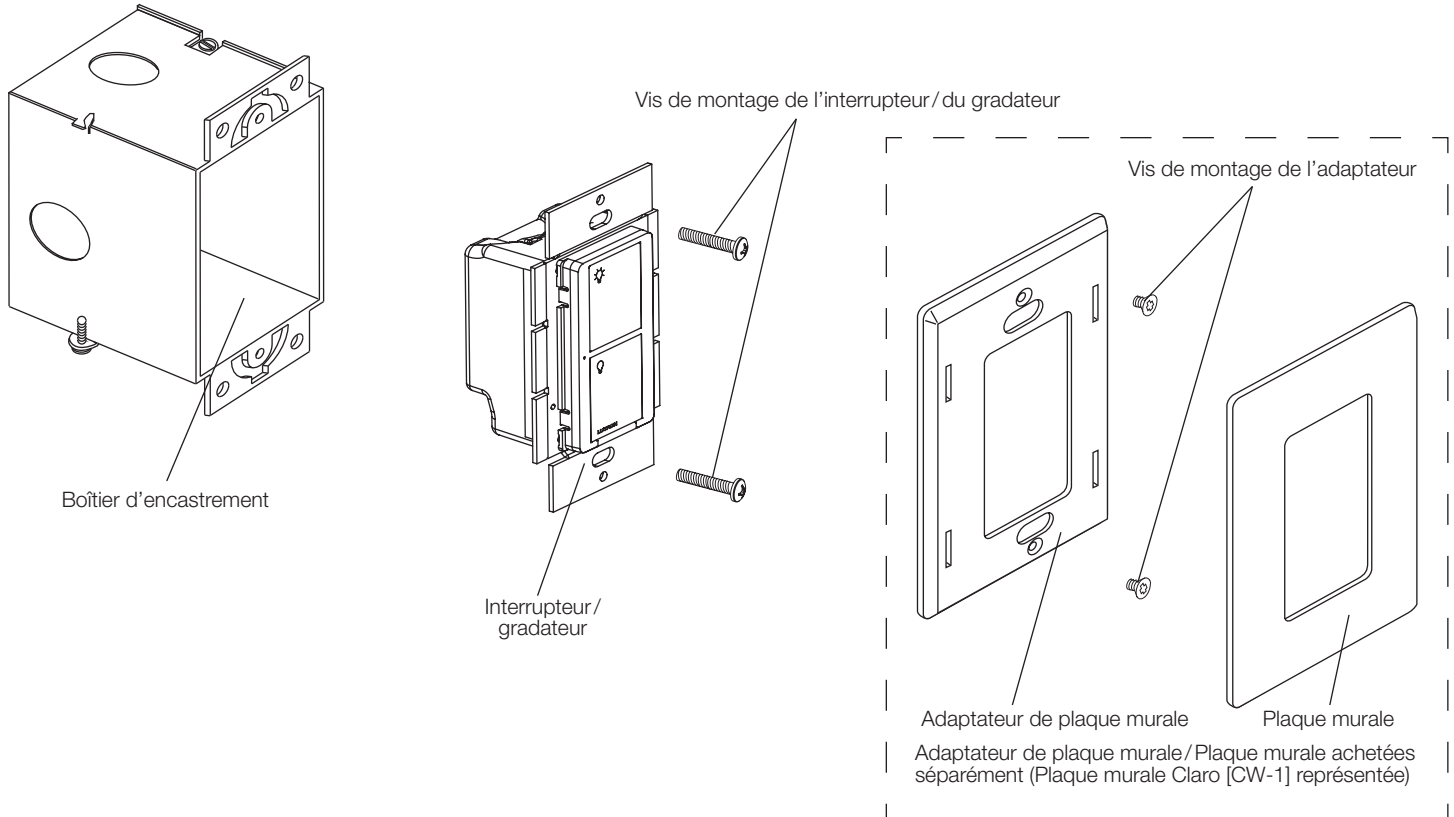
## Interrupteur auxiliaire



Nom du projet :	Numéros de modèle :
Numéro du projet :	



## Montage



Remarque : Le retrait des ailettes n'est pas nécessaire pour le PD-5WS, DVRF-6L, DVRF-5NS et DVRF-AS. Ils sont tous livrés sans les ailettes.

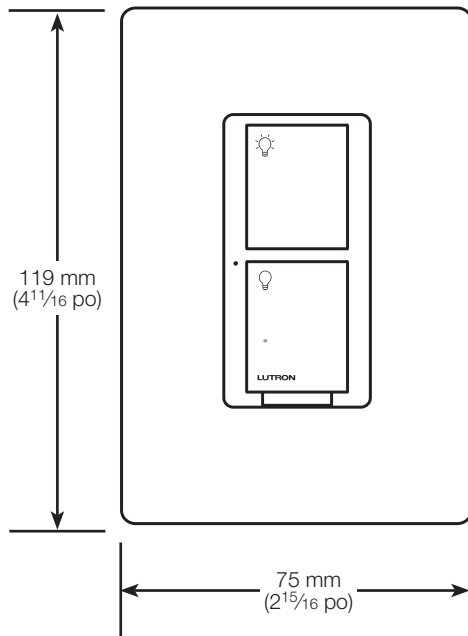
Nom du projet :	Numéros de modèle :
Numéro du projet :	

## Dimensions

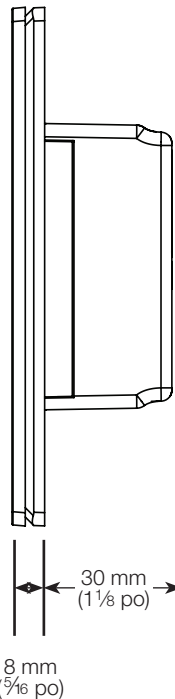
### Modèles intelligents d'origine

#### Gradateurs et interrupteurs

Vue frontale

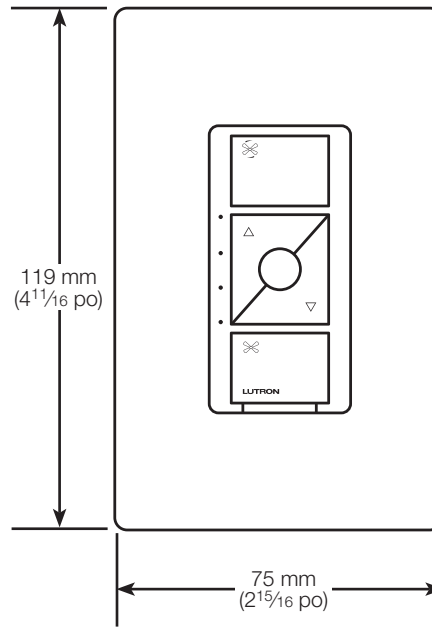


Vue latérale

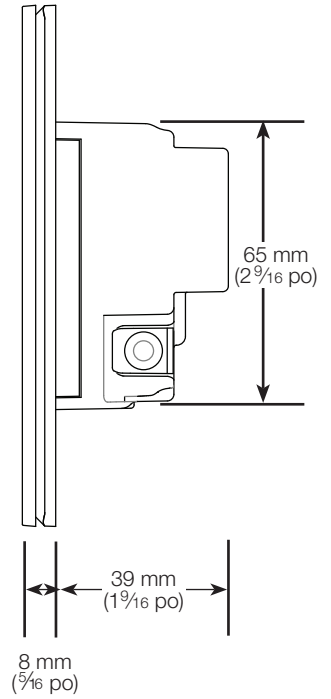


#### Commande de ventilateur

Vue frontale

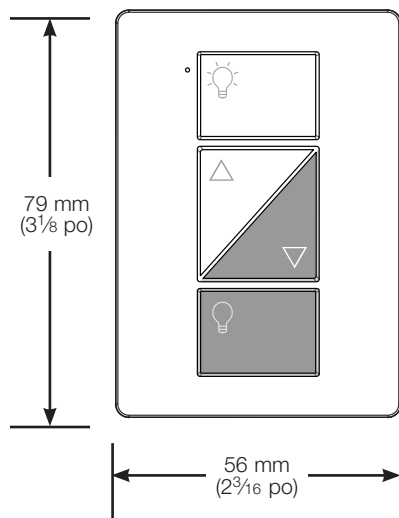


Vue latérale

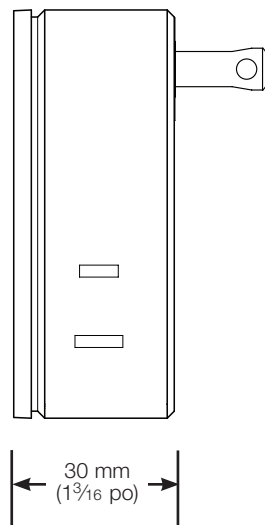


#### Gradateur enfichable

Vue frontale



Vue latérale



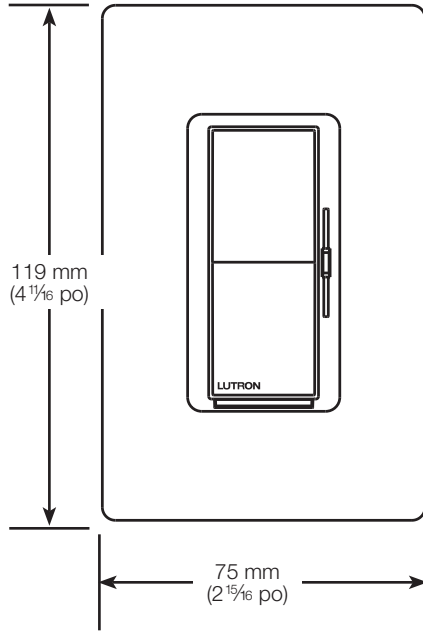
Nom du projet :	Numéros de modèle :
Numéro du projet :	

Dimensions (suite)

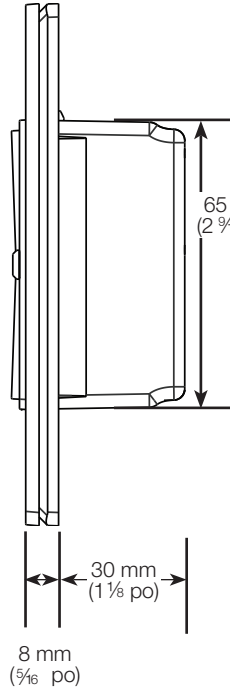
Modèles intelligents Diva et Claro

Gradateur

Vue frontale

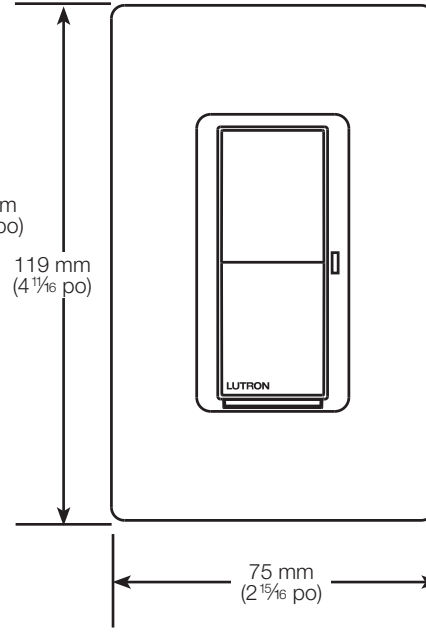


Vue latérale

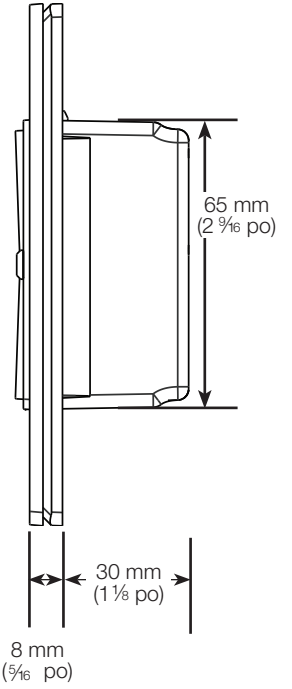


Interrupteur

Vue frontale

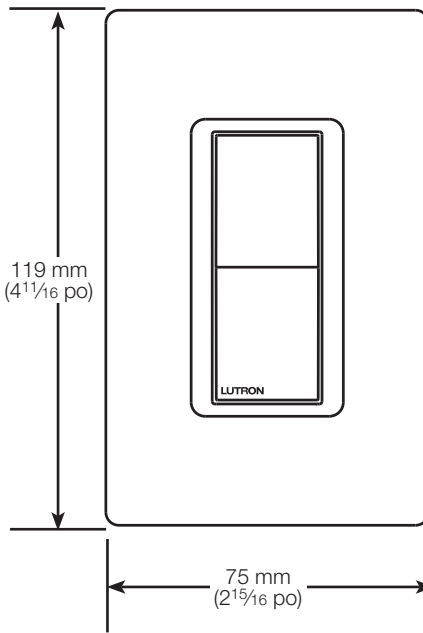


Vue latérale

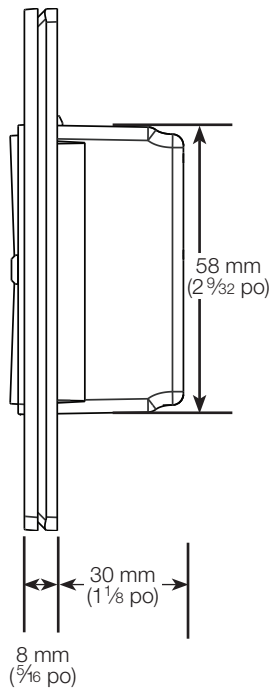


Interrupteur auxiliaire

Vue frontale



Vue latérale



Nom du projet :	Numéros de modèle :
Numéro du projet :	

## Table des matières des schémas de câblage

### Interrupteurs (PD-5WS-DV, PD-5ANS, PD-6ANS, DVRF-5NS)

[Installation unipolaire \(la charge est commandée depuis 1 emplacement\)](#)..... 13

Installation va-et-vient (la charge est commandée depuis 2 emplacements)

[Option 1 : Avec interrupteur mécanique](#) ..... 14

[Option 2 : Avec les télécommandes Pico](#) ..... 16

[Option 3 : Avec un interrupteur auxiliaire](#) ..... 17

Installation à plusieurs emplacements (la charge est commandée depuis 3 emplacements ou plus)

[Option 1 : Avec les télécommandes Pico](#) ..... 18

[Option 2 : Avec des interrupteurs auxiliaires](#) ..... 19

### Gradateurs (PD-10NXD, PD-6WCL, PD-5NE, DVRF-6L)

[Installation unipolaire \(la charge est commandée depuis 1 emplacement\)](#)..... 20

Installation va-et-vient (la charge est commandée depuis 2 emplacements)

[Option 1 : Avec interrupteur mécanique](#) ..... 21

[Option 2 : Avec les télécommandes Pico](#) ..... 23

[Option 3 : Avec un interrupteur auxiliaire](#) ..... 24

Installation à plusieurs emplacements (la charge est commandée depuis 3 emplacements ou plus)

[Option 1 : Avec les télécommandes Pico](#) ..... 25

[Option 2 : Avec des interrupteurs auxiliaires](#) ..... 26

Installation avec interfaces d'alimentation et pilotes de DEL - Neutre requis

[Option 1 : PHPM](#) ..... 27

[Option 2 : GRX-TVI](#) ..... 28

[Option 3 : Pilotes de DEL à 2 fils Hi-lume de 1 %](#) ..... 28

### Commandes de ventilateur

[Installation unipolaire \(la charge est commandée depuis 1 emplacement\)](#)..... 29

Installation va-et-vient (la charge est commandée depuis 2 emplacements)

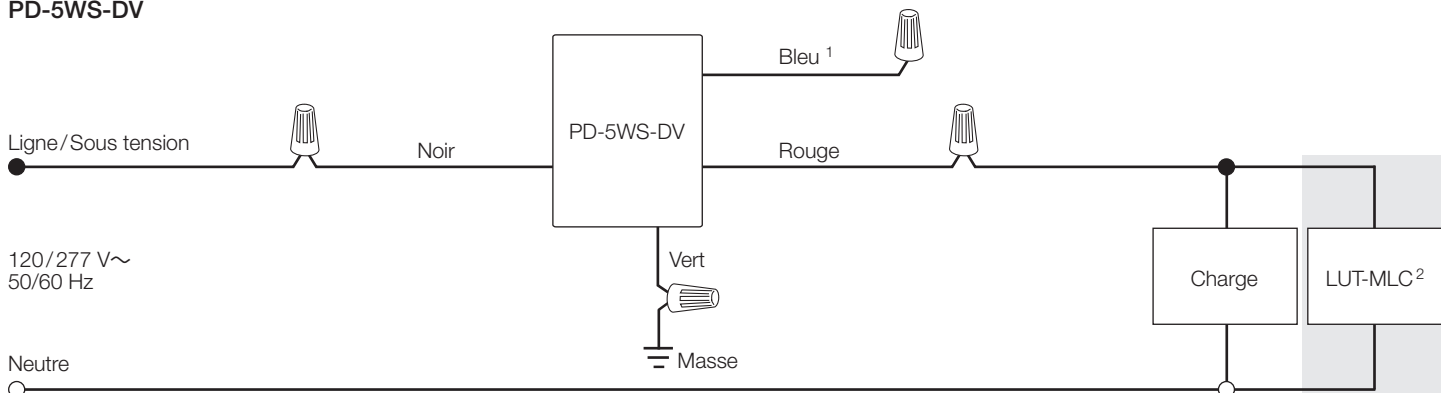
[Option 1 : Avec les télécommandes Pico](#) ..... 29

Nom du projet :	Numéros de modèle :
Numéro du projet :	

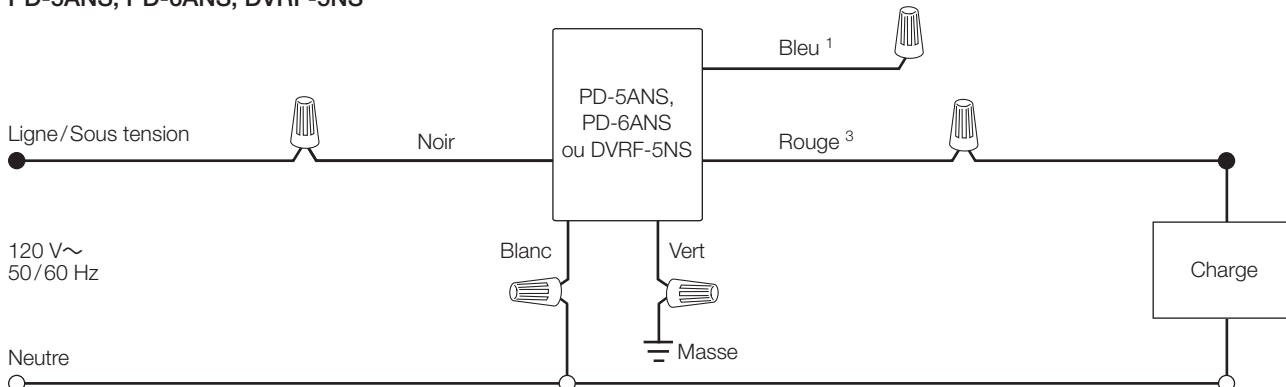
## Schémas de câblage - Interrupteurs

Installation unipolaire (la charge est commandée depuis 1 emplacement)

### PD-5WS-DV



### PD-5ANS, PD-6ANS, DVRF-5NS



<sup>1</sup> Lorsque vous utilisez les commandes sans interrupteur mécanique va-et-vient, capuchonnez la borne bleue. **Ne connectez** le fil bleu à un aucun autre câblage ou à la terre.

<sup>2</sup> Un LUT-MLC assure le fonctionnement correct de charges DEL, fluorescentes ou ELV (BTE). Installez le LUT-MLC à l'intérieur d'un dispositif de charge ou dans un boîtier de jonction séparé du circuit.

<sup>3</sup> Le fil rouge doit être connecté à la charge et le fil noir doit être connecté à la ligne/sous tension. L'interrupteur ne fonctionnera pas si les fils sont inversés.

(suite à la page suivante...)

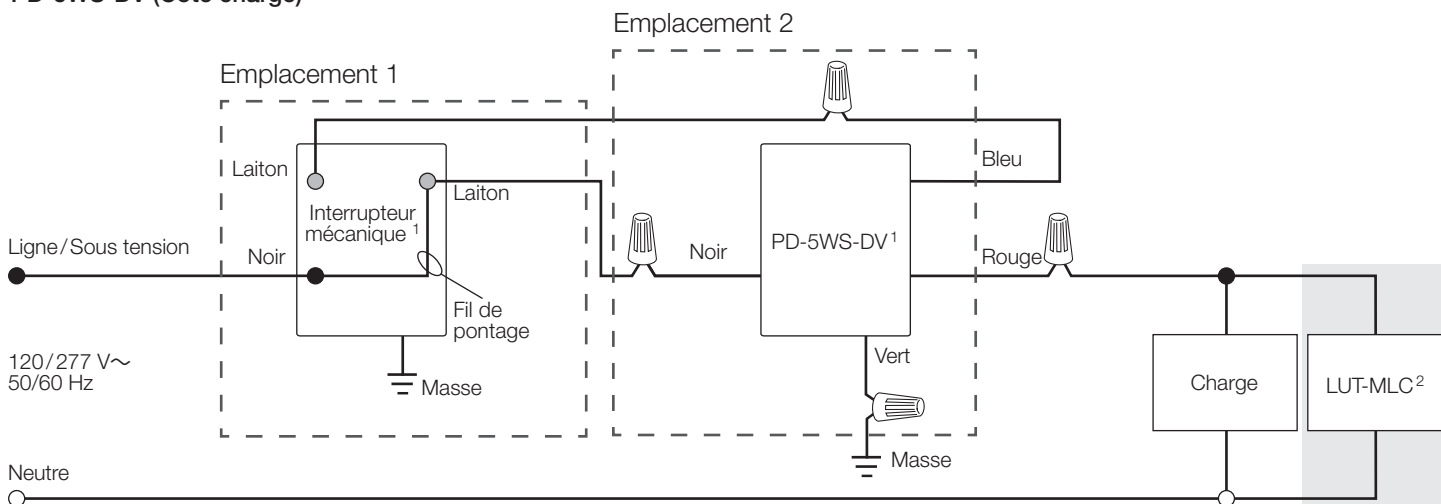
Nom du projet :	Numéros de modèle :
Numéro du projet :	

## Schémas de câblage - Interrupteurs (suite)

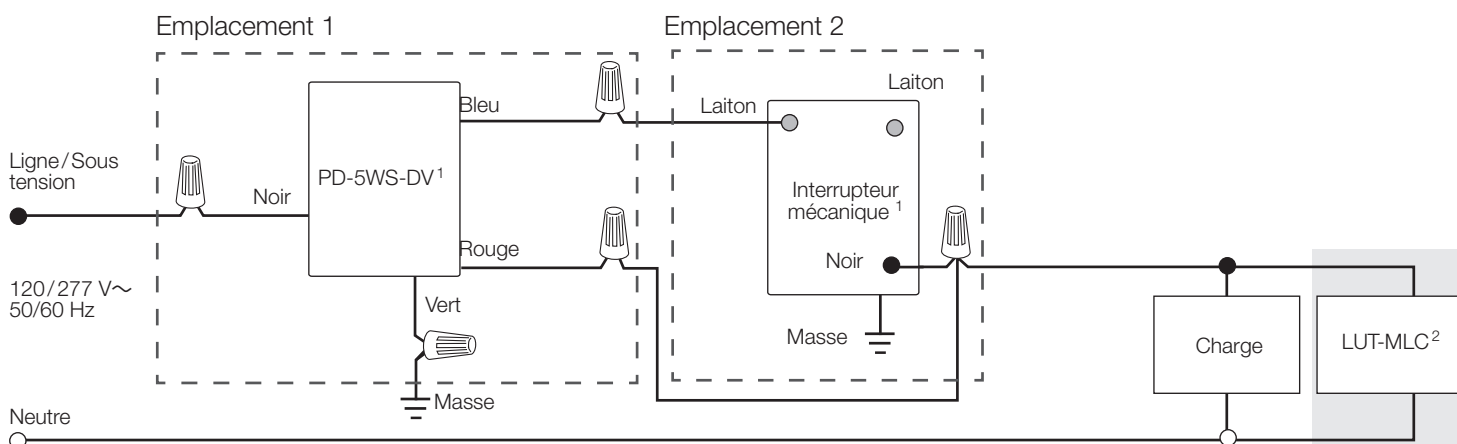
### Installation va-et-vient (la charge est commandée depuis 2 emplacements)

Option 1 : Avec interrupteur mécanique

#### PD-5WS-DV (Côté charge)



#### PD-5WS-DV (Côté ligne)



<sup>1</sup> L'emplacement de l'interrupteur Caséta et de l'interrupteur mécanique peut être inversé.

<sup>2</sup> Un LUT-MLC assure le fonctionnement correct de charges CFL/DEL, fluorescentes ou ELV (BTE). Installez le LUT-MLC à l'intérieur d'un dispositif de charge ou dans un boîtier de jonction séparé du circuit.

(suite à la page suivante...)

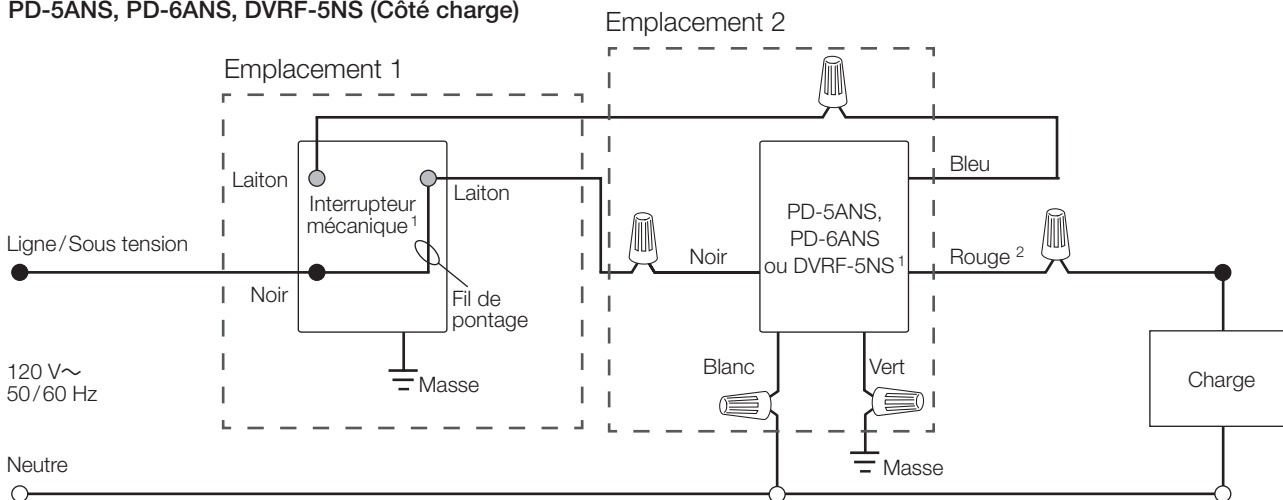
Nom du projet :	Numéros de modèle :
Numéro du projet :	

## Schémas de câblage - Interrupteurs (suite)

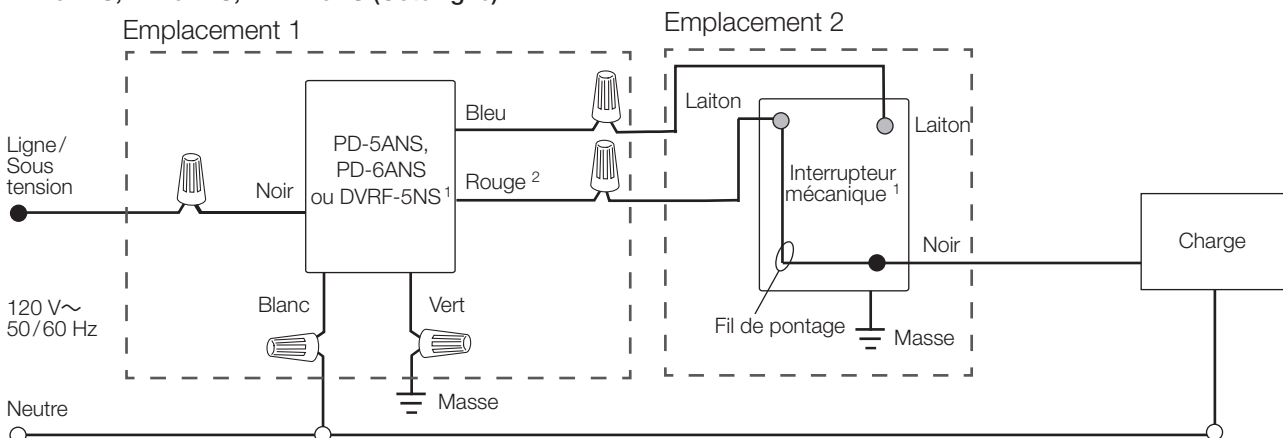
### Installation va-et-vient (la charge est commandée depuis 2 emplacements) (suite)

Option 1 : Avec interrupteur mécanique (suite)

#### PD-5ANS, PD-6ANS, DVRF-5NS (Côté charge)



#### PD-5ANS, PD-6ANS, DVRF-5NS (Côté ligne)



<sup>1</sup> L'emplacement de l'interrupteur Caséta et de l'interrupteur mécanique peut être inversé.

<sup>2</sup> Le fil rouge doit être connecté à la charge et le fil noir doit être connecté à la ligne/sous tension. L'interrupteur ne fonctionnera pas si les fils sont inversés.

Nom du projet :	Numéros de modèle :
Numéro du projet :	

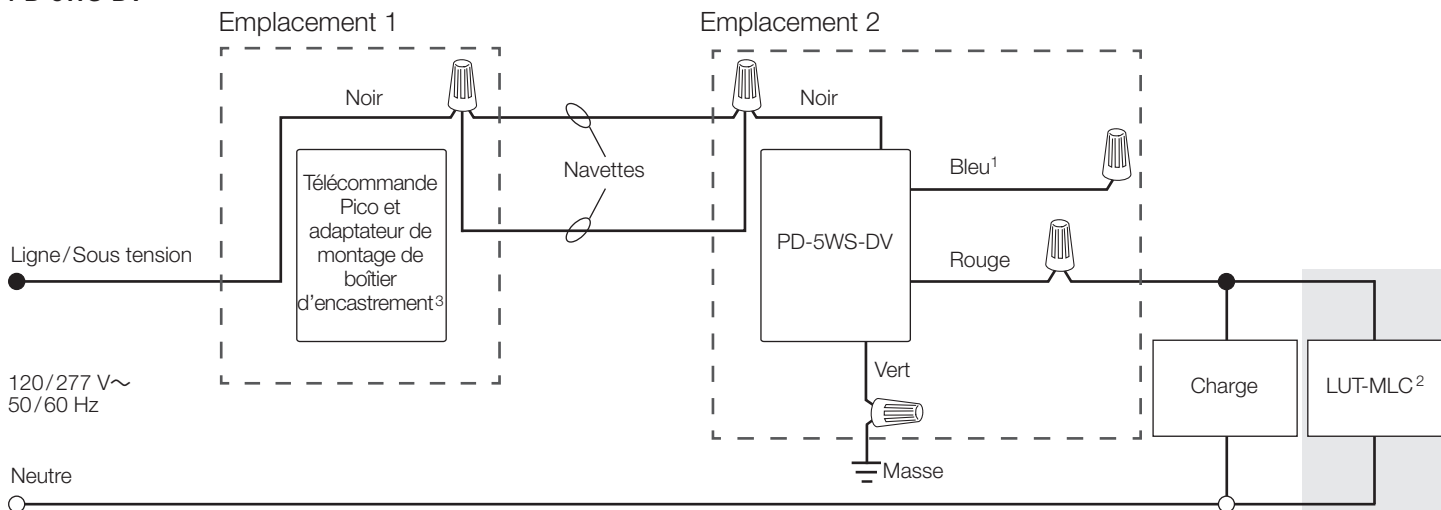
## Schémas de câblage - Interrupteurs (suite)

### Installation va-et-vient (la charge est commandée depuis 2 emplacements) (suite)

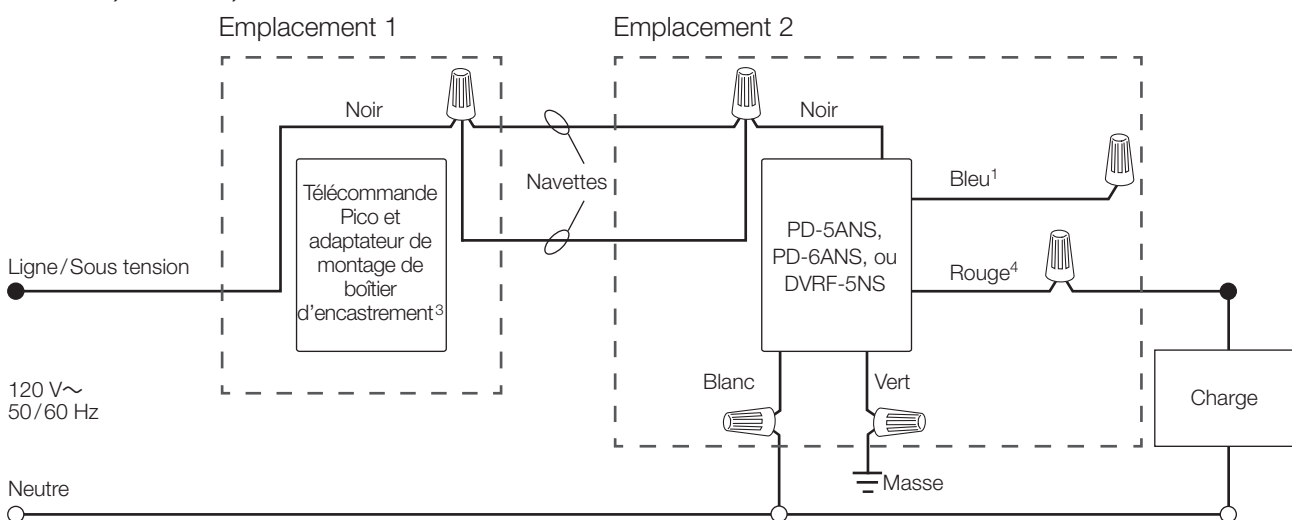
Option 2 : Avec les télécommandes Pico

PJ2-2B-xx et adaptateurs de montage de boîtier d'encastrement (PICO-WBX-ADAPT)

#### PD-5WS-DV



#### PD-5ANS, PD-6ANS, DVRF-5NS



<sup>1</sup> Lorsque vous utilisez les commandes sans interrupteur mécanique va-et-vient, capuchonnez la borne bleue. **Ne connectez** le fil bleu à un aucun autre câblage ou à la terre.

<sup>2</sup> Un LUT-MLC assure le fonctionnement correct de charges DEL, fluorescentes ou ELV (BTE). Installez le LUT-MLC à l'intérieur d'un dispositif de charge ou dans un boîtier de jonction séparé du circuit.

<sup>3</sup> L'interrupteur mécanique doit être enlevé pour pouvoir installer la télécommande Pico.

<sup>4</sup> Le fil rouge doit être connecté à la charge et le fil noir doit être connecté à la ligne/sous tension. L'interrupteur ne fonctionnera pas si les fils sont inversés.

(suite à la page suivante...)

Nom du projet :	Numéros de modèle :
Numéro du projet :	



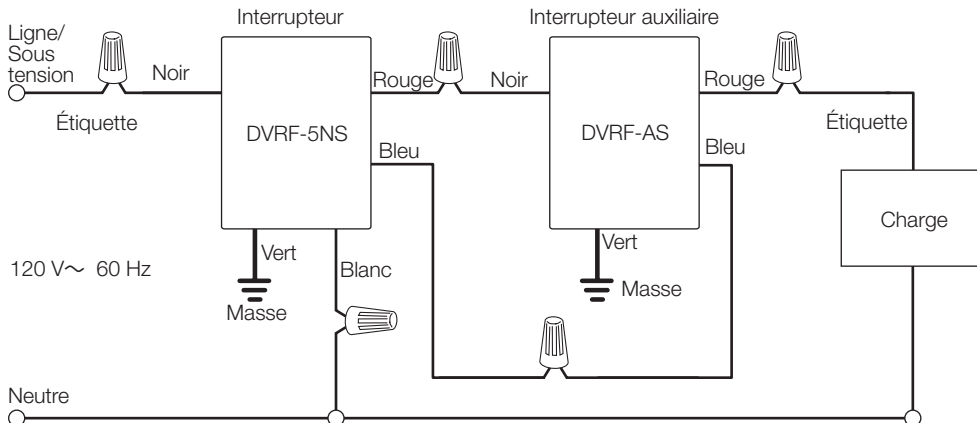
## Schémas de câblage - Interrupteurs (suite)

### Installation va-et-vient (la charge est commandée depuis 2 emplacements) (suite)

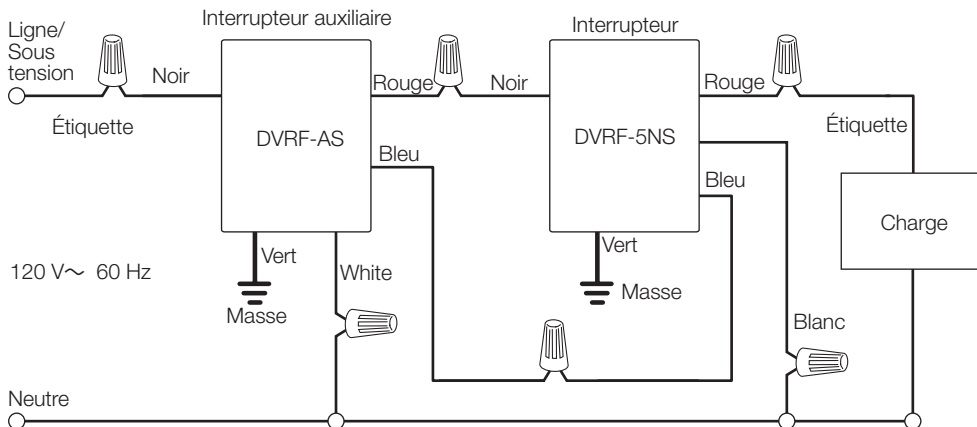
Option 3 : Avec un interrupteur auxiliaire

DVRF-5NS et interrupteur auxiliaire intelligent (DVRF-AS)

#### DVRF-5NS (Côté ligne)



#### DVRF-5NS (Côté charge)



Remarque : Le fil noir de l'interrupteur principal doit toujours être connecté au fil Ligne/Sous tension. Les fils noir et rouge du commutateur d'accessoires sont réversibles.

Nom du projet :	Numéros de modèle :
Numéro du projet :	

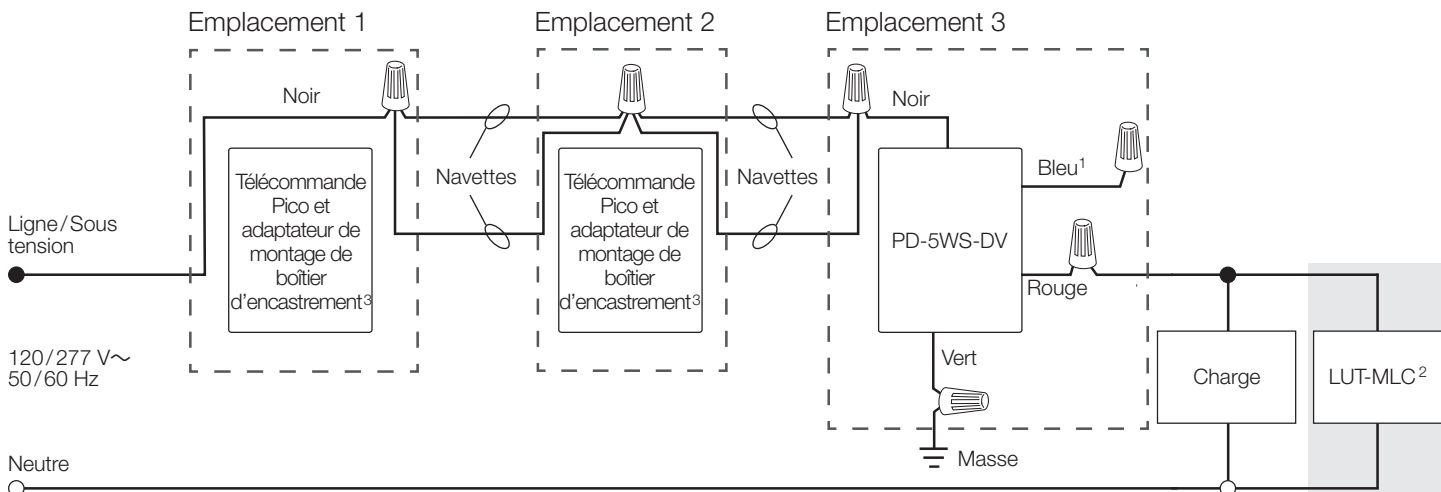
## Schémas de câblage - Interrupteurs (suite)

### Installation à plusieurs emplacements (la charge est commandée depuis 3 emplacements ou plus)

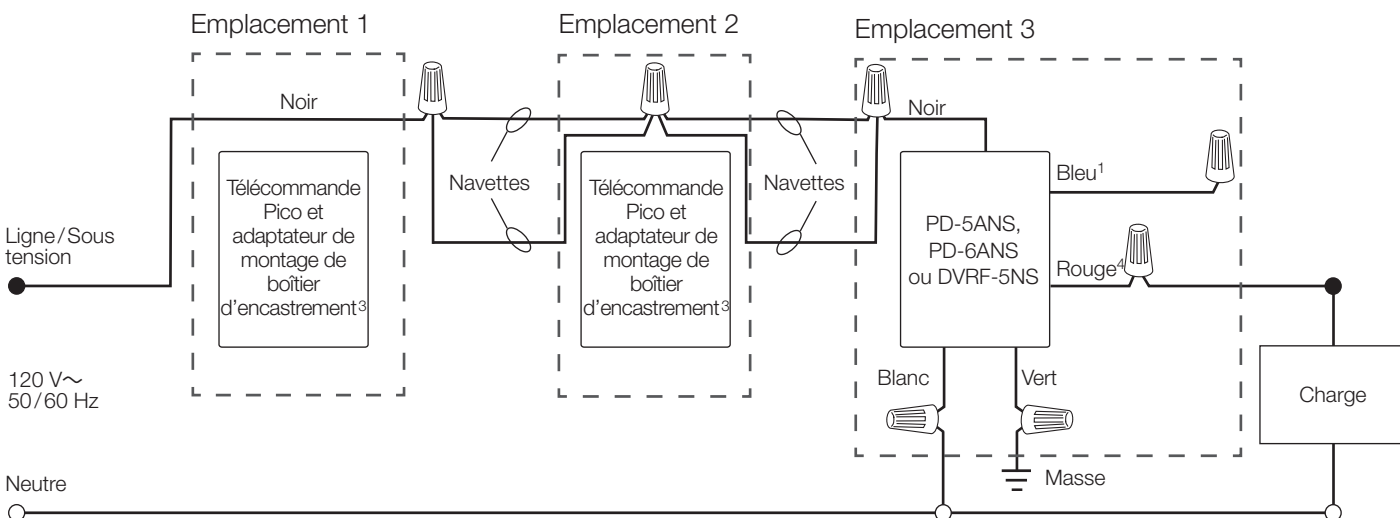
Option 1 : Avec les télécommandes Pico

PJ2-2B-xx et adaptateurs de montage de boîtier d'encastrement (PICO-WBX-ADAPT)

#### PD-5WS-DV



#### PD-5ANS, PD-6ANS, DVRF-5NS



<sup>1</sup> Lorsque vous utilisez les commandes sans interrupteur mécanique va-et-vient, capuchonnez la borne bleue. **Ne connectez** le fil bleu à un aucun autre câblage ou à la terre.

<sup>2</sup> Un LUT-MLC assure le fonctionnement correct de charges DEL, fluorescentes ou ELV (BTE). Installez le LUT-MLC à l'intérieur d'un dispositif de charge ou dans un boîtier de jonction séparé du circuit.

<sup>3</sup> L'interrupteur mécanique doit être enlevé pour pouvoir installer la télécommande Pico.

<sup>4</sup> Le fil rouge doit être connecté à la charge et le fil noir doit être connecté à la ligne/sous tension. L'interrupteur ne fonctionnera pas si les fils sont inversés.

Nom du projet :	Numéros de modèle :
Numéro du projet :	

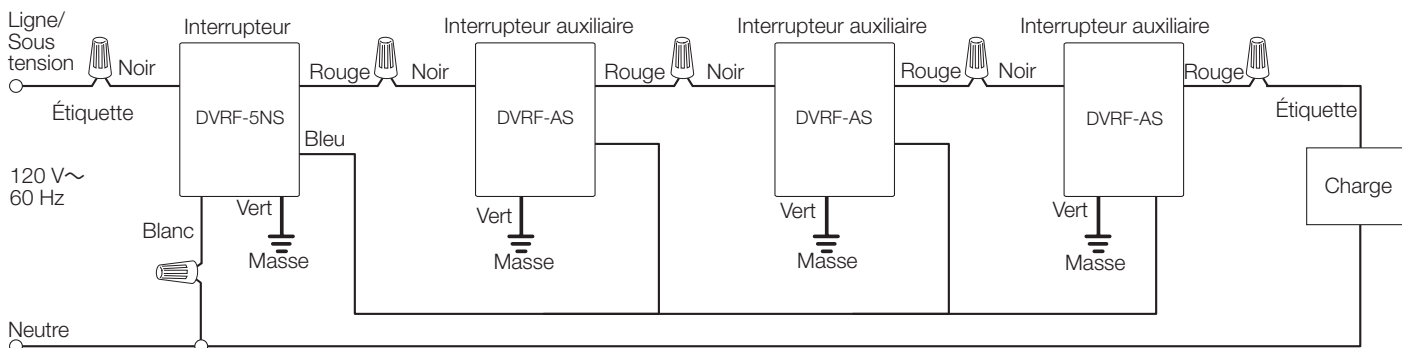
## Schémas de câblage - Interrupteurs (suite)

### Installation à plusieurs emplacements (la charge est commandée depuis 3 emplacements ou plus) (suite)

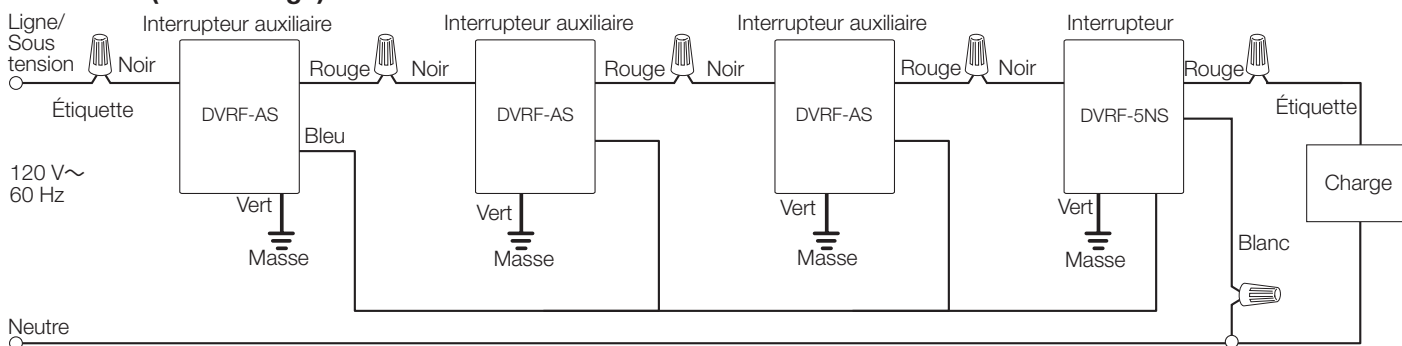
Option 2 : Avec des interrupteurs auxiliaires

DVRF-5NS et un interrupteur auxiliaire intelligent (DVRF-AS)<sup>1</sup>

#### DVRF-5NS (Côté ligne)

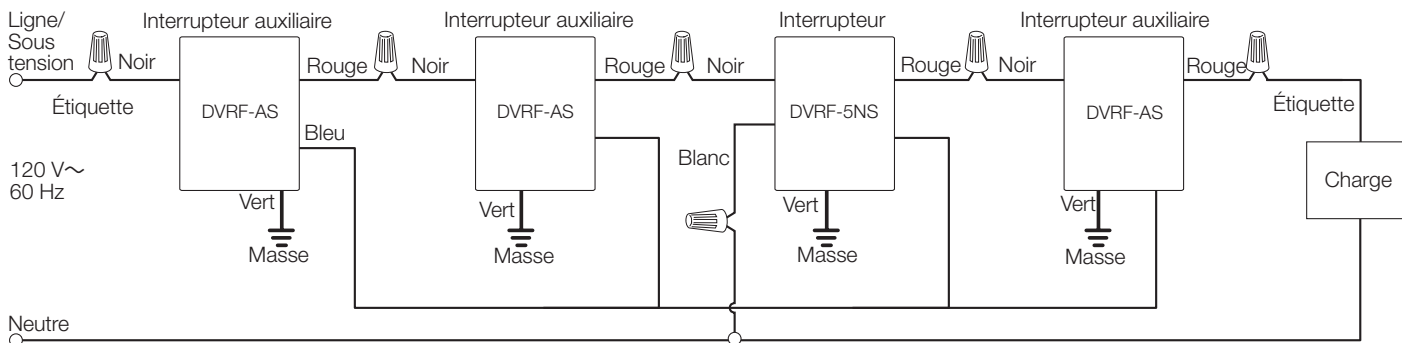


#### DVRF-5NS (Côté charge)



#### DVRF-5NS (Au centre)

Remarque : L'interrupteur principal peut aller n'importe où.



<sup>1</sup> Jusqu'à dix (10) interrupteurs auxiliaires peuvent être connectés à l'interrupteur. La longueur totale câble de connexion du fil bleu peut mesurer jusqu'à 45 m (150 pi).

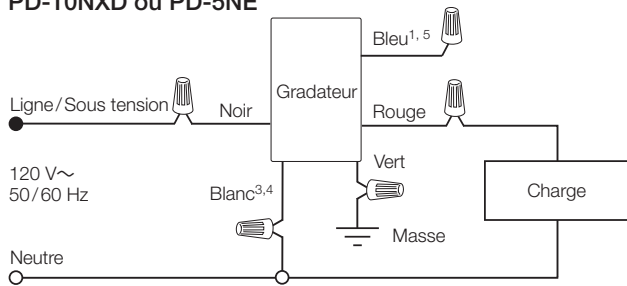
Remarque : Le fil noir de l'interrupteur principal doit toujours être connecté au fil Ligne/Sous tension. Les fils noir et rouge du commutateur d'accessoires sont réversibles.

Nom du projet :	Numéros de modèle :
Numéro du projet :	

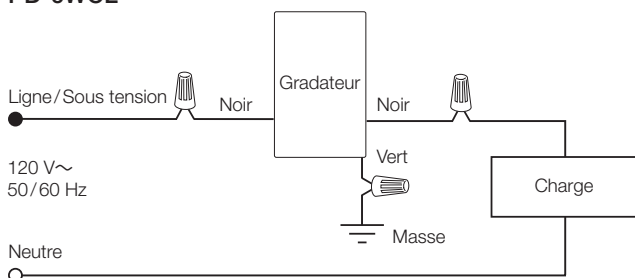
## Schémas de câblage - Gradateurs

## Installation unipolaire (la charge est commandée depuis 1 emplacement)

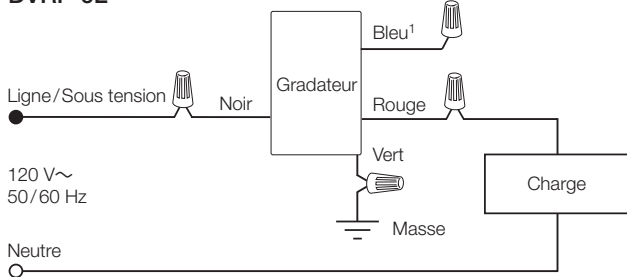
## PD-10NXD ou PD-5NE



## PD-6WCL



## DVRF-6L



<sup>1</sup> Lorsque vous utilisez les commandes sans interrupteur mécanique va-et-vient, capuchonnez la borne bleue. **Ne connectez** le fil bleu à un aucun autre câblage ou à la terre.

<sup>2</sup> L'emplacement du gradateur PRO Caséta et de l'interrupteur mécanique peut être inversé.

<sup>3</sup> Pour PD-10NXD seulement, la connexion neutre est optionnelle sauf pour les charges MLV (BTM), les pilotes de DEL et les modules de puissance (PHPM-PA, PHPM-3F et GRX-TV).

<sup>4</sup> Pour PD-5NE, le neutre est requis.

<sup>5</sup> Le fil bleu n'est présent que sur les modèles PD-10NXD et DVRL-6L.

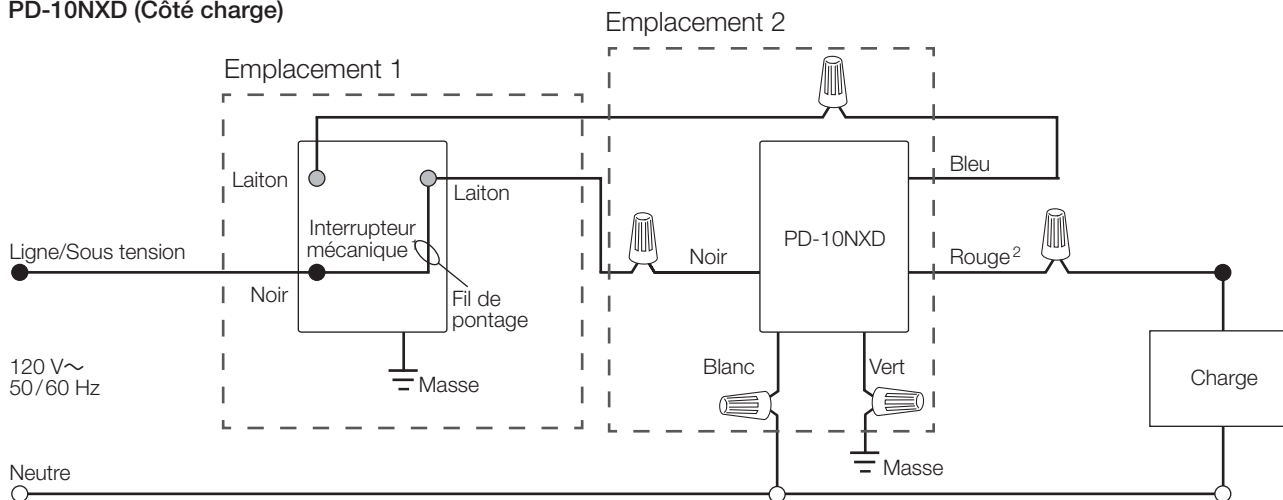
Nom du projet :	Numéros de modèle :
Numéro du projet :	

### Schémas de câblage - Gradateurs (suite)

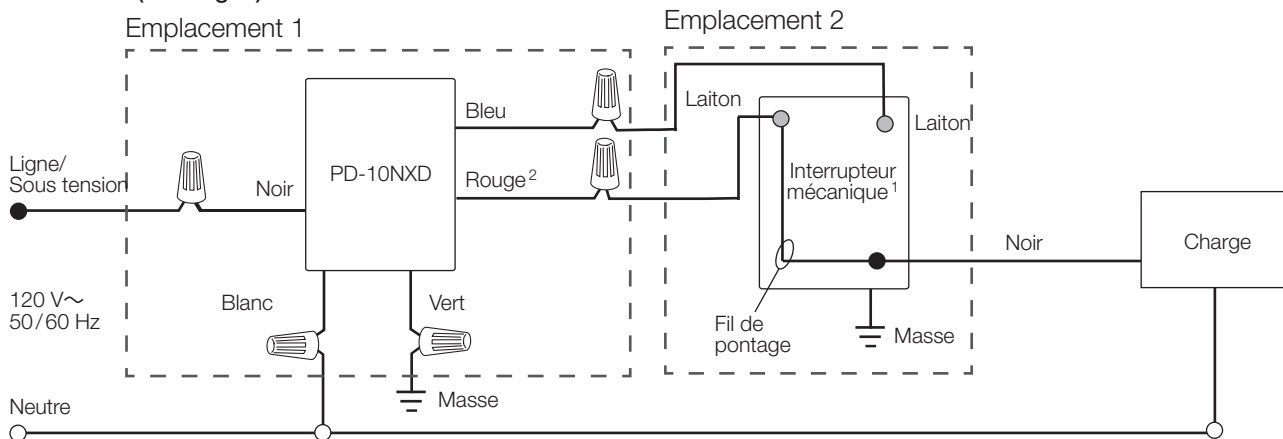
#### Installation va-et-vient (la charge est commandée depuis 2 emplacements)

Option 1 : Avec interrupteur mécanique

##### PD-10NXD (Côté charge)



##### PD-10NXD (Côté ligne)



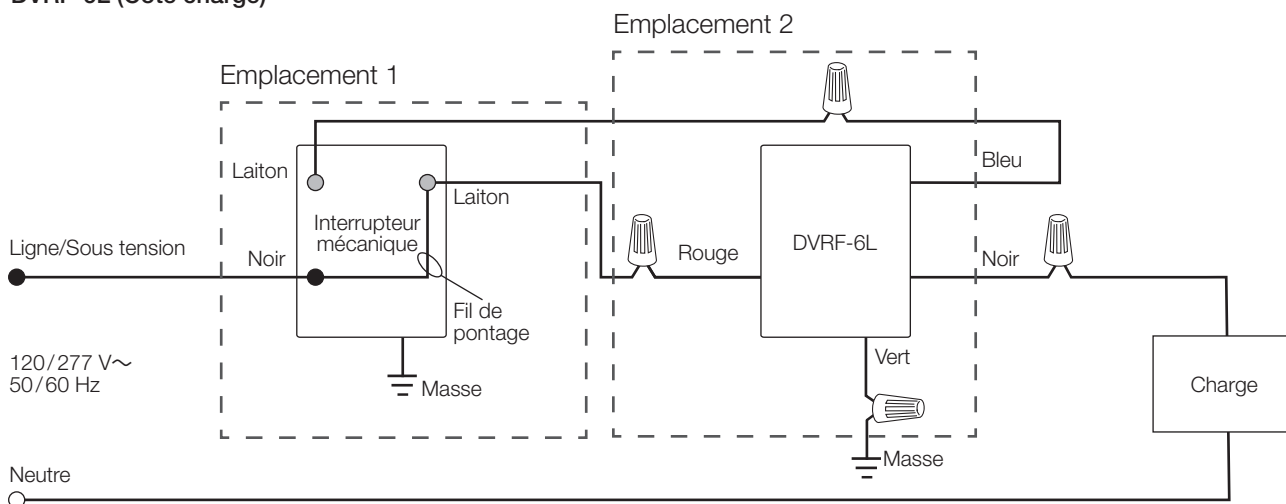
Nom du projet :	Numéros de modèle :
Numéro du projet :	

### Schémas de câblage - Gradateurs (suite)

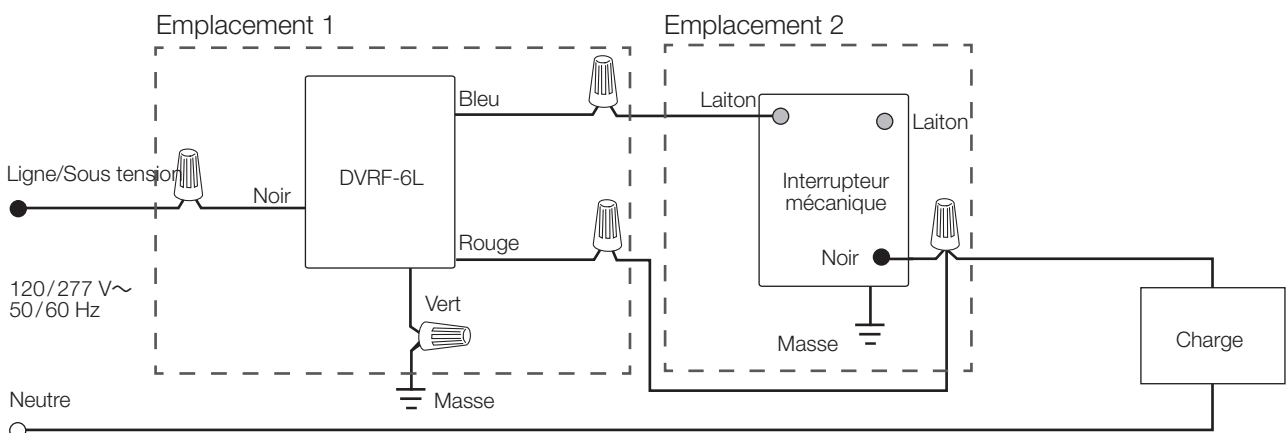
#### Installation va-et-vient (la charge est commandée depuis 2 emplacements) (suite)

Option 1 : Avec interrupteur mécanique (suite)

##### DVRF-6L (Côté charge)



##### DVRF-6L (Côté ligne)



Nom du projet :	Numéros de modèle :
Numéro du projet :	

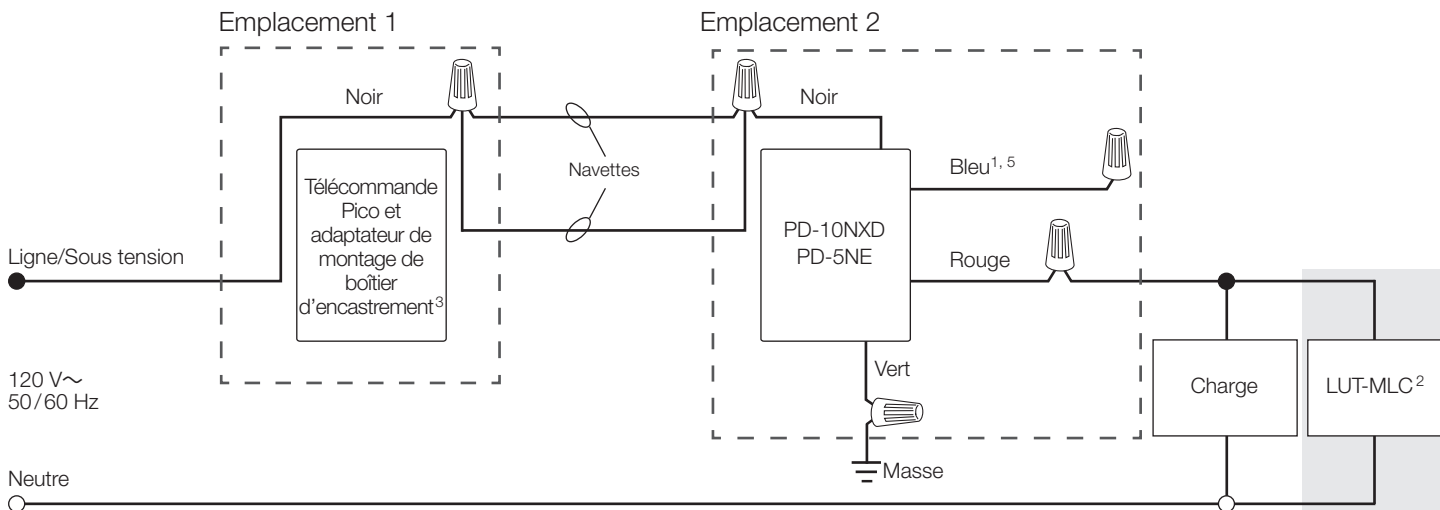
## Schémas de câblage - Gradateurs (suite)

### Installation va-et-vient (la charge est commandée depuis 2 emplacements) (suite)

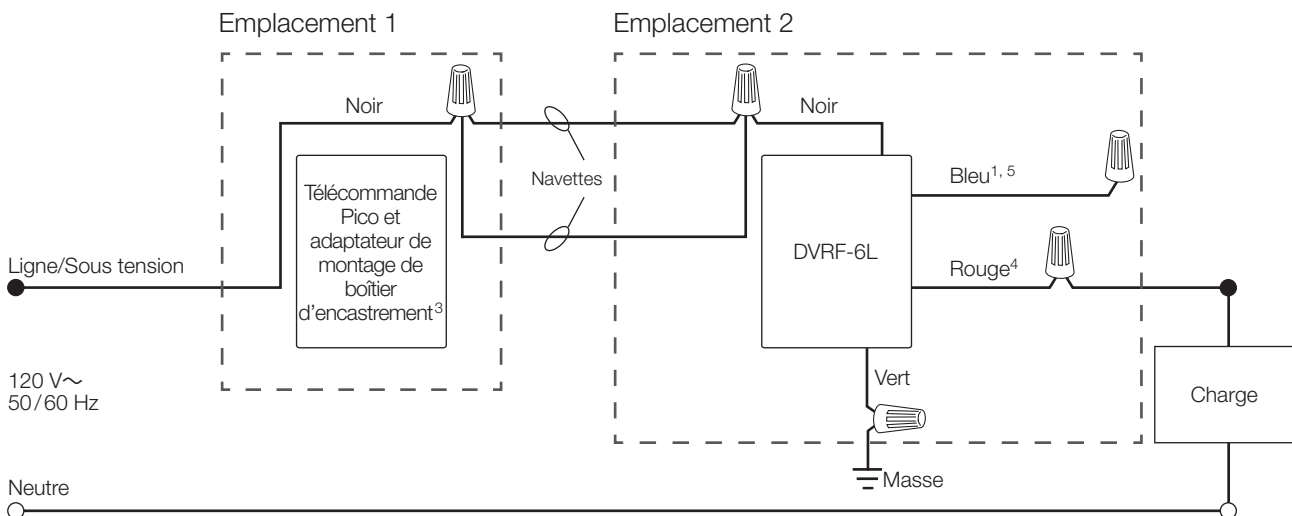
Option 2 : Avec les télécommandes Pico

PJ2-2B-xx et adaptateurs de montage de boîtier d'encastrement (PICO-WBX-ADAPT)

#### PD-10NXD, PD-5NE



#### DVRF-6L



<sup>1</sup> Lorsque vous utilisez les commandes sans interrupteur mécanique va-et-vient, capuchonnez la borne bleue. **Ne** connectez le fil bleu à un aucun autre câblage ou à la terre.

<sup>2</sup> Un LUT-MLC assure le fonctionnement correct de charges DEL, fluorescentes ou BTE (ELV). Installez le LUT-MLC à l'intérieur d'un dispositif de charge ou dans un boîtier de jonction séparé du circuit.

<sup>3</sup> L'interrupteur mécanique doit être enlevé pour pouvoir installer la télécommande Pico.

<sup>4</sup> Lors de l'utilisation d'un Pico dans une installation en va-et-vient avec un gradateur, les fils noir et rouge sont réversibles.

<sup>5</sup> Le fil bleu n'est présent que sur les modèles PD-10NXD et DVRF-6L.

Nom du projet :	Numéros de modèle :
Numéro du projet :	

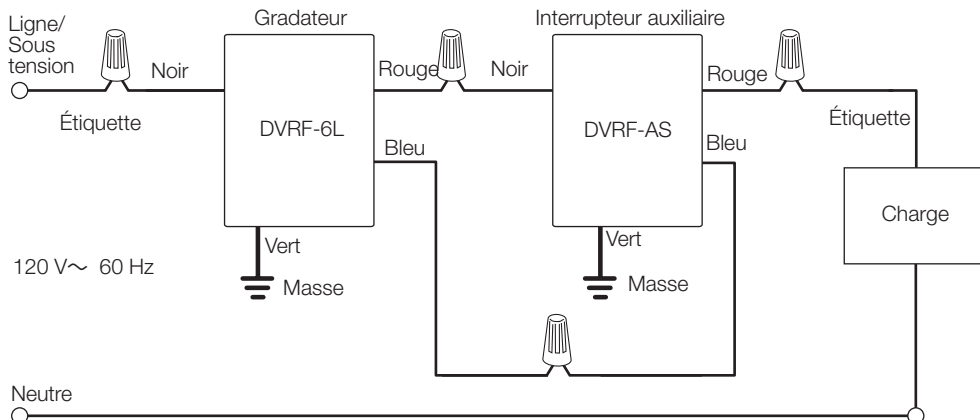
## Schémas de câblage - Gradateurs (suite)

### Installation va-et-vient (la charge est commandée depuis 2 emplacements) (suite)

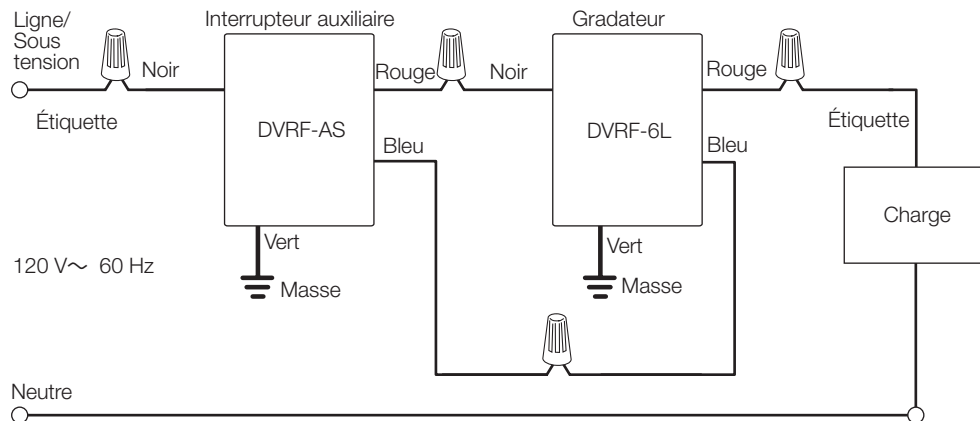
Option 3 : Avec un interrupteur auxiliaire

DVRF-6L et interrupteur auxiliaire intelligent (DVRF-AS)<sup>1</sup>

#### DVRF-6L (Côté ligne)



#### DVRF-6L (Côté charge)



<sup>1</sup> Lors de l'utilisation d'un interrupteur auxiliaire dans une installation va-et-vient avec un gradateur, les fils noir et rouge des deux appareils sont réversibles.

Nom du projet :	Numéros de modèle :
Numéro du projet :	



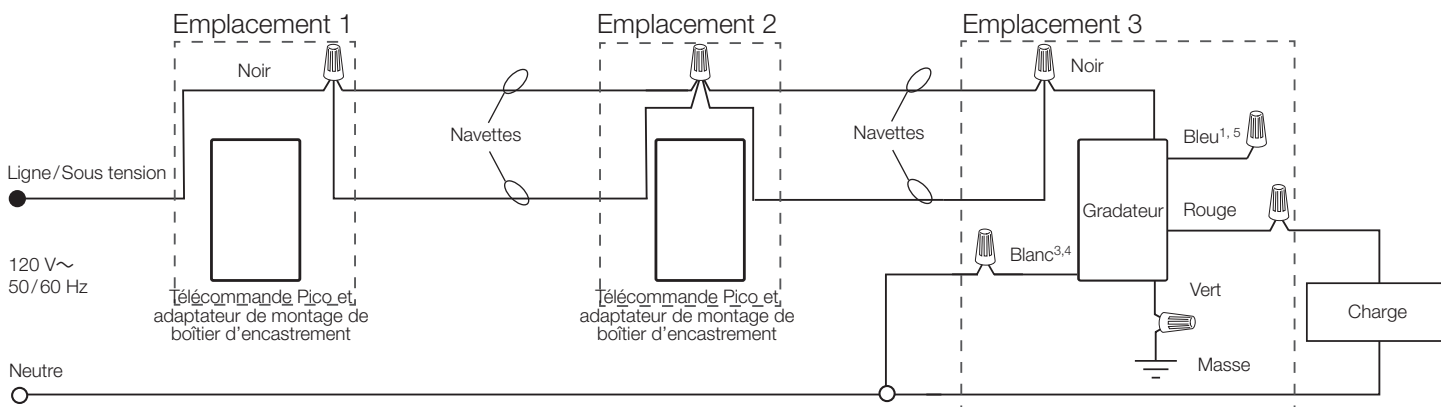
## Schémas de câblage - Gradateurs (suite)

### Installation à plusieurs emplacements (la charge est commandée depuis 3 emplacements ou plus)

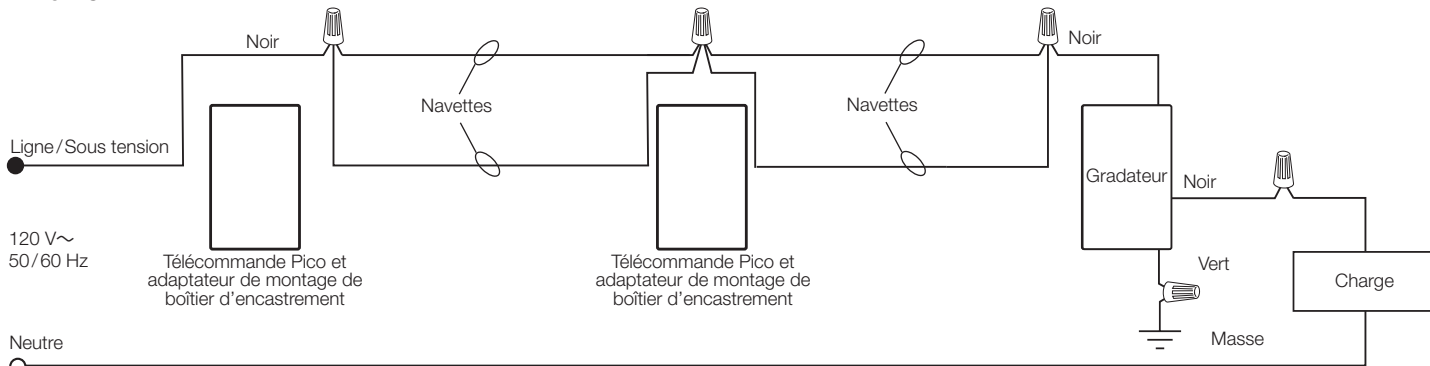
Option 2 : Avec les télécommandes Pico

PJ2-2B-xx et adaptateurs de montage de boîtier d'encastrement (PICO-WBX-ADAPT)

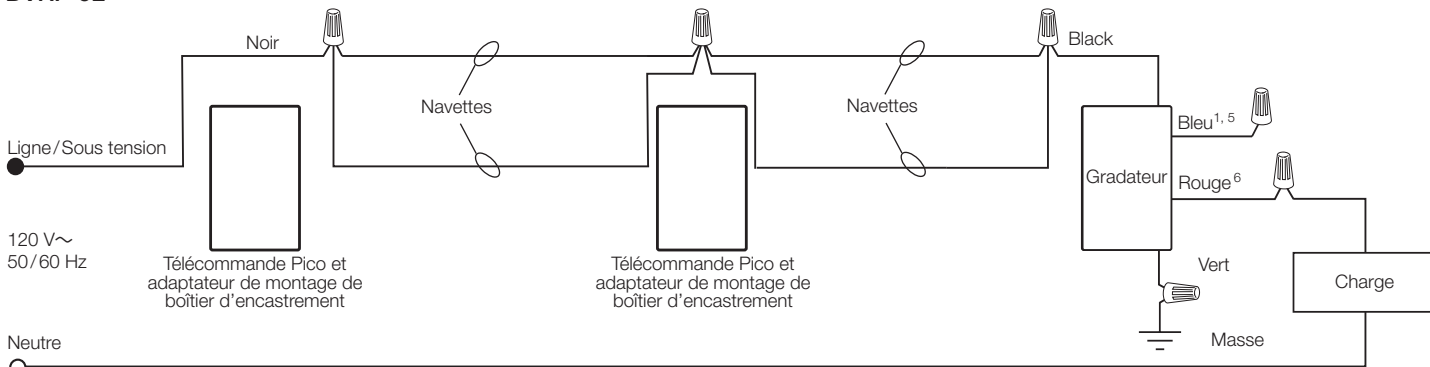
#### PD-10NXD ou PD-5NE



#### PD-6WCL



#### DVRF-6L



- 1 Lorsque vous utilisez les commandes sans interrupteur mécanique va-et-vient, capuchonnez la borne bleue. **Ne connectez** le fil bleu à un aucun autre câblage ou à la terre.
- 2 L'emplacement du gradateur PRO Caséta et de l'interrupteur mécanique peut être inversé.
- 3 Pour PD-10NXD seulement, la connexion neutre est optionnelle sauf pour les charges MLV (BTM), les pilotes de DEL et les modules de puissance (PHPM-PA, PHPM-3F et GRX-TVI).
- 4 Pour PD-5NE, le neutre est requis.
- 5 Le fil bleu n'est présent que sur les modèles PD-10NXD et DVRF-6L.
- 6 Lors de l'utilisation d'un Pico dans une installation en va-et-vient avec un gradateur, les fils noir et rouge sont réversibles.

## LUTRON PROPOSITION DE SPÉCIFICATIONS

Page

Nom du projet :	Numéros de modèle :
Numéro du projet :	

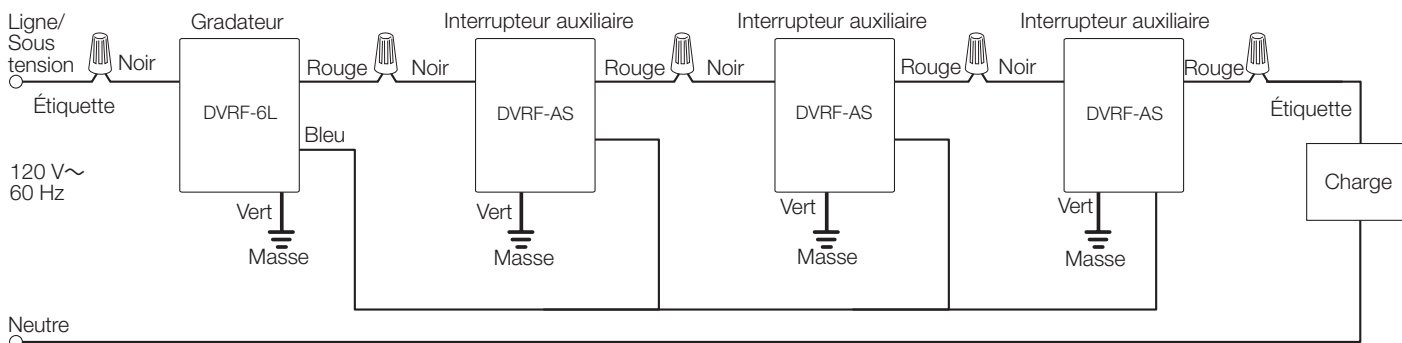
## Schémas de câblage - Gradateurs (suite)

### Installation à plusieurs emplacements (la charge est commandée depuis 3 emplacements ou plus) (suite)

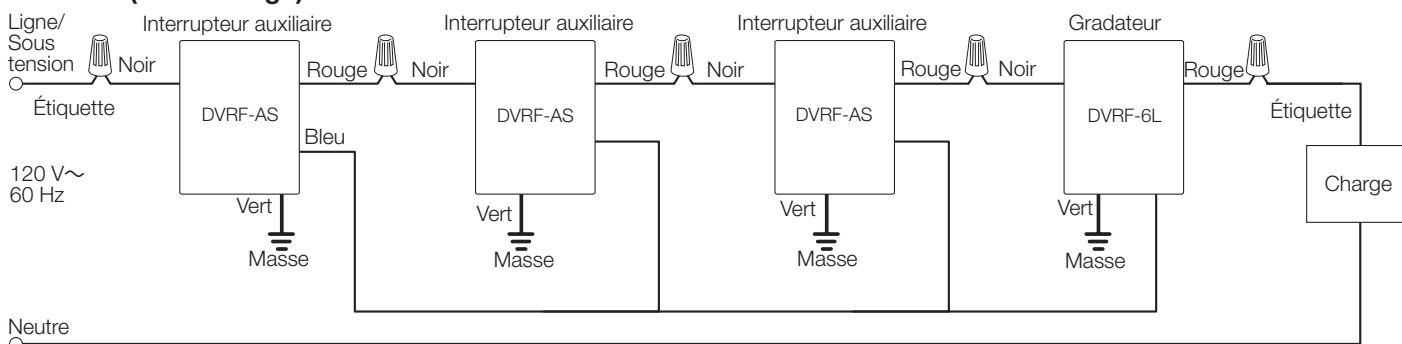
Option 2: Avec des interrupteurs auxiliaires

DVRF-6L et interrupteur auxiliaire intelligent (DVRF-AS)<sup>1,2</sup>

#### DVRF-6L (Côté ligne)

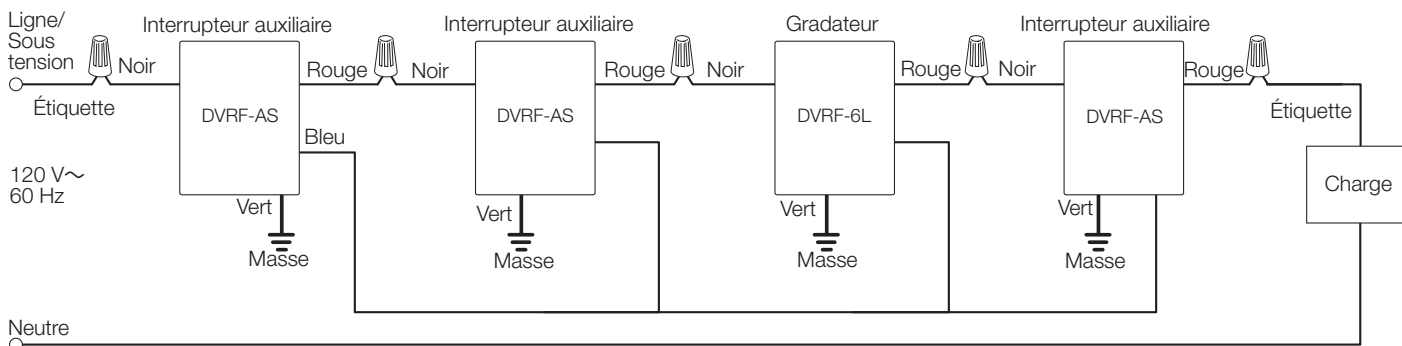


#### DVRF-6L (Côté charge)



#### DVRF-6L (Au centre)

Remarque : L'gradateur principal peut aller n'importe où.



<sup>1</sup> Jusqu'à dix (10) interrupteurs auxiliaires peuvent être connectés à la gradateur. La longueur totale câble de connexion du fil bleu peut mesurer jusqu'à 45 m (150 pi).

<sup>2</sup> Lors de l'utilisation d'un interrupteur auxiliaire dans une installation va-et-vient avec un gradateur, les fils noir et rouge de tous les appareils sont réversibles.

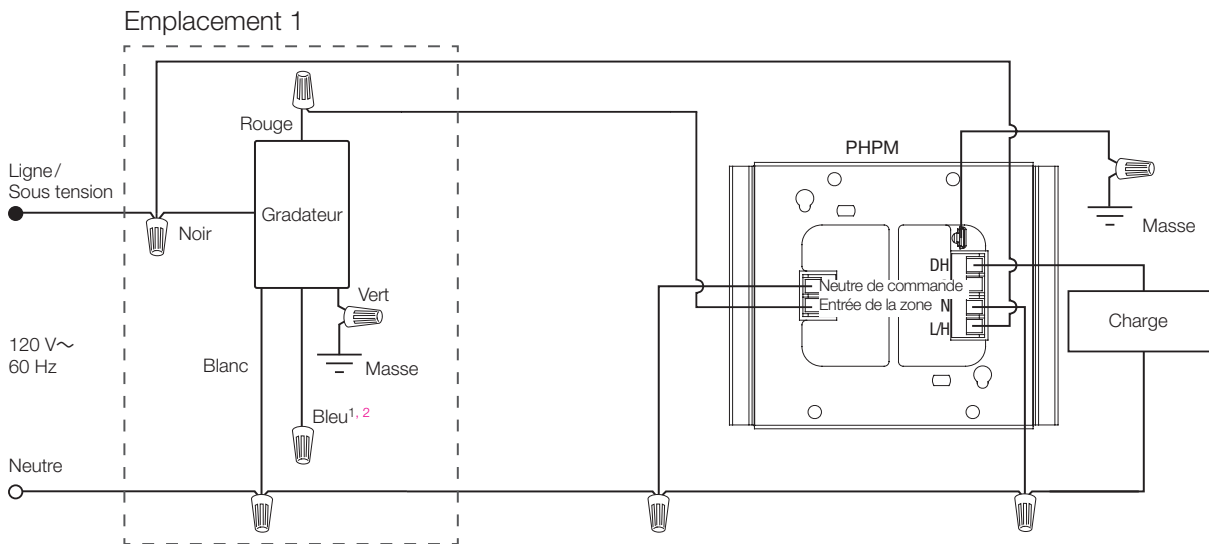
Nom du projet :	Numéros de modèle :
Numéro du projet :	

## Schémas de câblage - Gradateurs (suite)

## Installation avec interfaces d'alimentation et pilotes de DEL - Neutre requis

Option 1 : PHPM<sup>1</sup>

PD-10NXD ou PD-5NE



<sup>1</sup> Voir les n° de pièces 369356 et 369355 de Lutron pour des schémas de câblage supplémentaires.

<sup>2</sup> Le fil bleu est uniquement présent sur le modèle PD-10NXD.

Nom du projet :

Numéros de modèle :

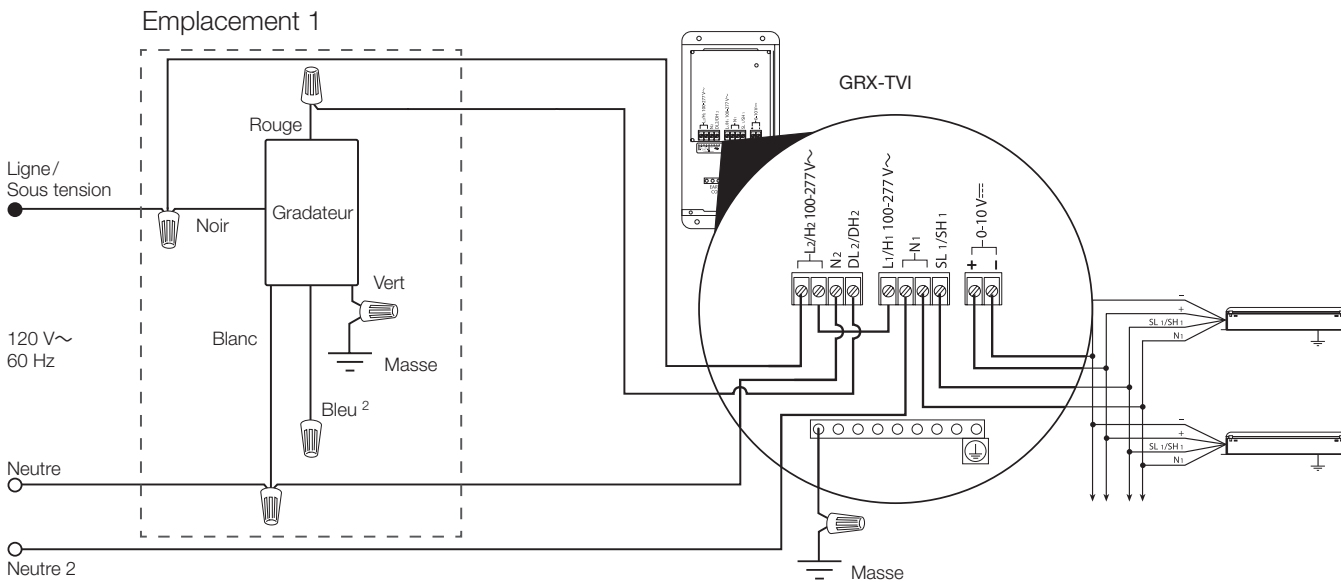
Numéro du projet :

### Schémas de câblage - Gradateurs (suite)

#### Installation avec interfaces d'alimentation et pilotes de DEL - Neutre requis (suite)

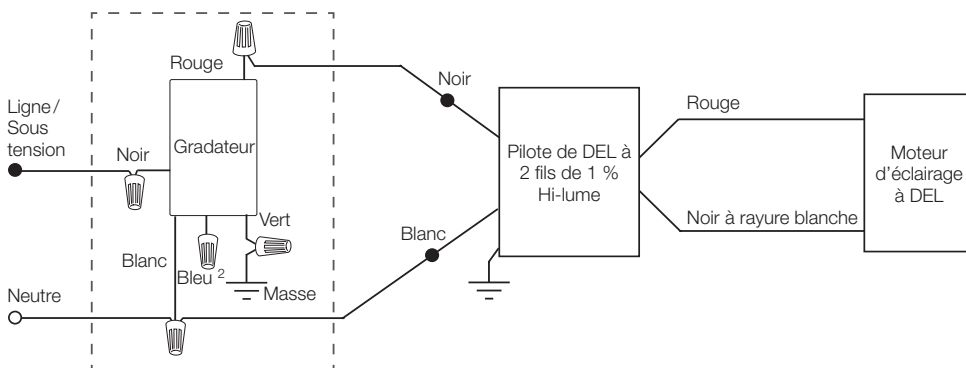
Option 2 : GRX-TVI<sup>1</sup>

PD-10NXD ou PD-5NE



Option 3 : Pilotes de DEL à 2 fils Hi-lume de 1 %

PD-10NXD ou PD-5NE



**Remarque :** Pour plus d'informations sur les pilotes de DEL à 2 fils de 1 % Hi-lume, consultez [www.lutron.com](http://www.lutron.com)

<sup>1</sup> Voir le n° de pièce 369247 de Lutron pour des schémas de câblage supplémentaires.

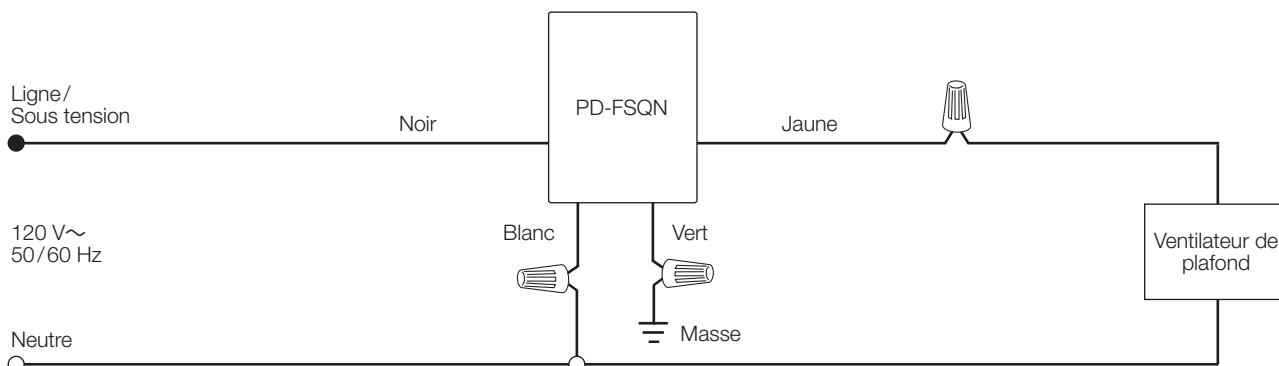
<sup>2</sup> Le fil bleu est uniquement présent sur le modèle PD-10NXD.

Nom du projet :	Numéros de modèle :
Numéro du projet :	

## Schémas de câblage - Commandes de ventilateur

Installation unipolaire (la charge est commandée depuis 1 emplacement)

PD-FSQN

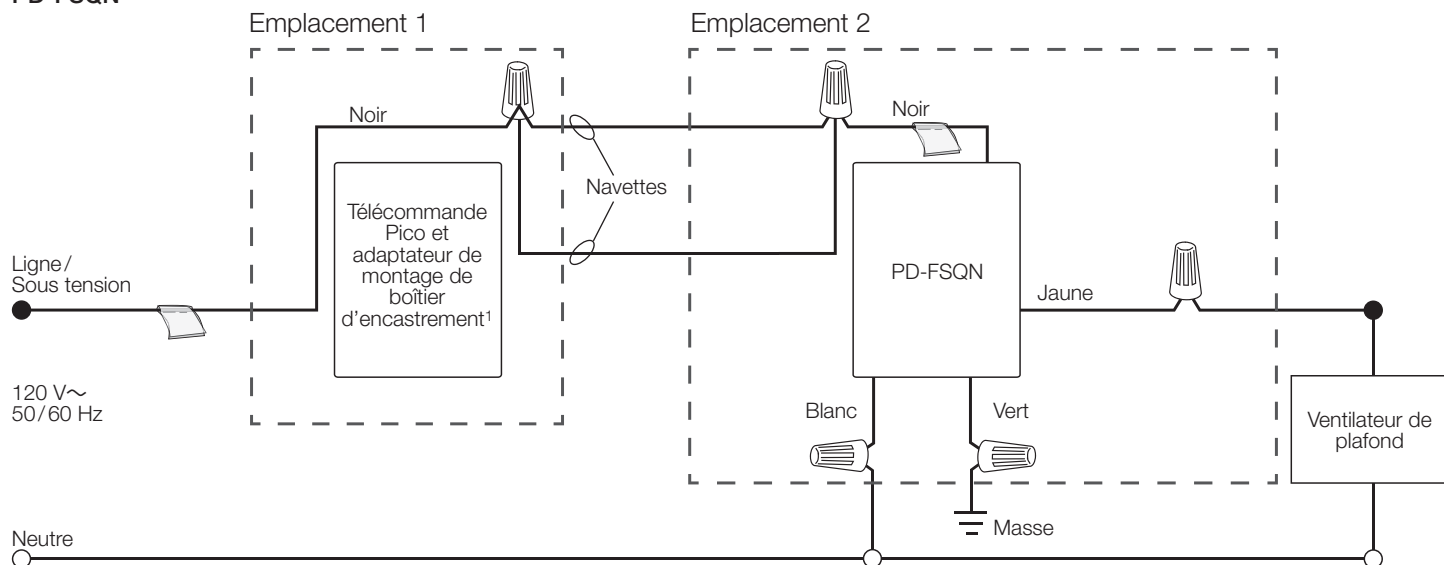


Installation va-et-vient (la charge est commandée depuis 2 emplacements)

Option 1 : Avec les télécommandes Pico

PJ2-2B-xx et adaptateurs de montage de boîtier d'encastrement (PICO-WBX-ADAPT)

PD-FSQN

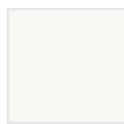


<sup>1</sup> L'interrupteur mécanique doit être enlevé pour pouvoir installer la télécommande Pico.

Nom du projet :	Numéros de modèle :
Numéro du projet :	

## Couleurs et finitions

### Finitions brillantes<sup>1</sup>



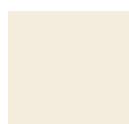
Blanc  
WH



Noir  
BL



Ivoire  
IV



Amande claire  
LA



Gris<sup>2</sup>  
GR



Marron<sup>2</sup>  
BR

Du fait des limites du procédé d'impression, les couleurs et finitions représentées ne garantissent pas une correspondance parfaite aux couleurs réelles des produits.

<sup>1</sup> Modèles DVRF- initialement disponibles uniquement en WH.

<sup>2</sup> Uniquement disponible pour DVRF-5NS, DVRF-6L et DVRF-AS.

Le logo Lutron, Lutron, Caséta, Diva, Pico, Clear Connect, Claro, Hi-lume, FASS, Radio Powr Savr, et Tu-Wire sont des marques commerciales ou déposées de Lutron Electronics Co., Inc. aux États-Unis et/ou dans d'autres pays.

Tous les autres noms de produits, logos et marques appartiennent à leurs propriétaires respectifs.

Nom du projet :	Numéros de modèle :
Numéro du projet :	