

Instructions for Use

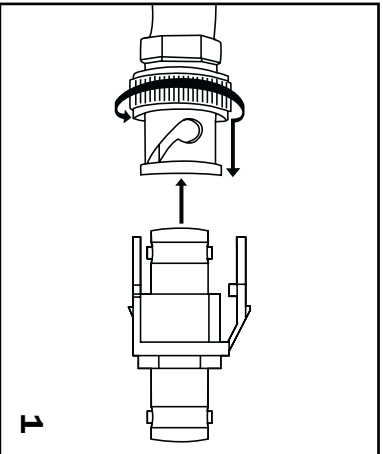
QuickPort[®] BNC Adapters

Adaptateurs BNC

QuickPort[™]

Adaptadores

QuickPort[™] Tipo BNC



DESCRIPTION
Leviton's QuickPort[®] female-to-female BNC Adapters connect cables with male BNC connectors for high-end video, home theater, CCTV, and LAN. Designed to mount in any QuickPort wallplate, surface mount housing or field-configurable patch panel.

INSTALLATION

1. Attach the cable with the male BNC connector to the rear side of the female BNC Adapter. This is the cable assembly routed from electronic equipment, cable distribution panel, or wiring closet.
2. Align the slot in the outer shell of the male BNC connector with the tab on the female Adapter barrel; push it in, then turn it clockwise to secure. (Figure 1)
3. Snap the female Adapter into the QuickPort wallplate as indicated in the wallplate instruction sheet. Orient the "UP" designation on module with "UP" designation on wallplate.
4. To connect a male BNC connector and cable assembly on the front side of the Adapter, repeat step two.

IMPORTANT INSTRUCTIONS

1. Read and understand all instructions. Follow all warnings and instructions marked on the product.
2. Do not use this product near water—e.g., near a tub, wash basin, kitchen sink or laundry tub, in a wet basement, or near a swimming pool.
3. Never push objects of any kind into this product through openings, as they may touch dangerous voltages.
4. SAVE THESE INSTRUCTIONS.

SAFETY INFORMATION

1. Never install communications wiring or components during a lightning storm.
2. Never install communications components in wet locations unless the components are designed specifically for use in wet locations.
3. Never touch uninsulated wires or terminals unless the wiring has been disconnected at the network interface.
4. Use caution when installing or modifying communications wiring or components.

PK-93243-10-02-0A

Instructions for Use

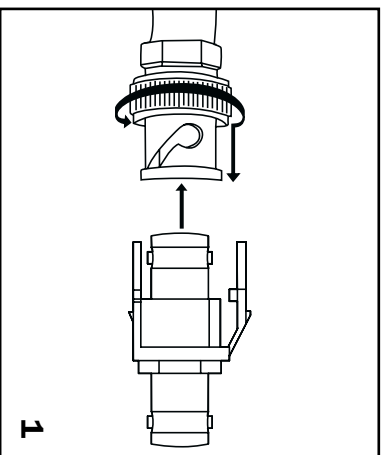
QuickPort[®] BNC Adapters

Adaptateurs BNC

QuickPort[™]

Adaptadores

QuickPort[™] Tipo BNC



DESCRIPTION
Leviton's QuickPort[®] female-to-female BNC Adapters connect cables with male BNC connectors for high-end video, home theater, CCTV, and LAN. Designed to mount in any QuickPort wallplate, surface mount housing or field-configurable patch panel.

INSTALLATION

1. Attach the cable with the male BNC connector to the rear side of the female BNC Adapter. This is the cable assembly routed from electronic equipment, cable distribution panel, or wiring closet.
2. Align the slot in the outer shell of the male BNC connector with the tab on the female Adapter barrel; push it in, then turn it clockwise to secure. (Figure 1)
3. Snap the female Adapter into the QuickPort wallplate as indicated in the wallplate instruction sheet. Orient the "UP" designation on module with "UP" designation on wallplate.
4. To connect a male BNC connector and cable assembly on the front side of the Adapter, repeat step two.

IMPORTANT INSTRUCTIONS

1. Read and understand all instructions. Follow all warnings and instructions marked on the product.
2. Do not use this product near water—e.g., near a tub, wash basin, kitchen sink or laundry tub, in a wet basement, or near a swimming pool.
3. Never push objects of any kind into this product through openings, as they may touch dangerous voltages.
4. SAVE THESE INSTRUCTIONS.

SAFETY INFORMATION

1. Never install communications wiring or components during a lightning storm.
2. Never install communications components in wet locations unless the components are designed specifically for use in wet locations.
3. Never touch uninsulated wires or terminals unless the wiring has been disconnected at the network interface.
4. Use caution when installing or modifying communications wiring or components.

PK-93243-10-02-0A

Directives d'utilisation

Instrucciones de uso

Adaptateurs BNC QuickPort™

DESCRIPTION

Les adaptateurs BNC femelles-femelles de la gamme QuickPort de Leviton permettent de raccorder les câbles blindés ou de transmission de données à des connecteurs BNC mâles de manière à obtenir des fonctions évoluées de vidéo, de cinéma maison, de télévision en circuit fermé et de réseau local. Ils sont conçus pour s'adapter aux plaques murales, logements ou tableaux de connexion à configuration adaptable de la même gamme.

INSTALLATION

1. Raccorder à l'arrière de l'adaptateur le câble BNC mâle provenant de l'équipement électronique, du panneau de câblodistribution ou de l'armoire de câblage.
2. Aligner la fente située sur la coquille du connecteur mâle avec la patte de l'adaptateur; insérer cette dernière, puis tourner vers la droite pour la fixer en place (**figure 1**).
3. Enclencher l'adaptateur dans la plaque, le logement ou le tableau de la manière indiquée dans les directives concernées, en orientant les marques « UP » de tous les dispositifs dans le même sens (vers le haut).
4. Reprendre l'étape 2 ci-dessus pour raccorder un autre câble mâle à l'avant de l'adaptateur

DIRECTIVES IMPORTANTES

1. Lire les présentes directives et s'assurer de bien les comprendre; observer tous les avertissements et directives apparaissant sur le dispositif.
 2. Ne pas installer ce dispositif à proximité d'une source d'eau – comme une baignoire, un bœc à laver, une cuve à lessive ou un évier de cuisine –, dans un sous-sol humide ni près d'une piscine.
 3. Ne jamais insérer quelque objet que ce soit dans les ouvertures de ce dispositif; il pourrait entrer en contact avec des tensions dangereuses.
 4. CONSERVER LES PRÉSENTES DIRECTIVES.
- ### CONSIGNES DE SÉCURITÉ
1. Ne jamais effectuer l'installation de câblage ou de composants de communication pendant un orage.
 2. Ne jamais installer de composants de communication dans des endroits mouillés à moins qu'il s'agisse de dispositifs conçus spécialement pour cet usage.
 3. Ne jamais toucher des bornes de raccordement ni du fil non isolés, à moins que le circuit ne soit passé à l'interface réseau. On doit porter toutes les précautions requises lorsqu'on installe ou modifie du câblage ou des composants de télécommunication.
 - 4.

Adaptadores QuickPort™ Tipo BNC

DESCRIPCIÓN

Los Adaptadores QuickPort Tipo BNC hembra a hembra, conectan cables blindados o de datos con conectores macho BNC para vídeo de alta calidad, uso residencial, TV por circuito cerrado y LAN. Están diseñados para ser montados en cualquier marco de pared QuickPort, caja de instalación sobre pared o paneles de interconexión configurables.

INSTALACIÓN

1. Adhiera el cable con el conector BNC macho en la parte posterior del Adaptador BNC hembra. Esta es la configuración del cable para equipo electrónico, panel de distribución de cable, o armario de conexiones.
2. Alinee la ranura con la capa externa del conector BNC macho con la lengüeta en el barril del Adaptador hembra; empuje y luego gírelo hacia la derecha (en la dirección de las agujas del reloj). (**Ilustración 1**)
3. Enganche el Adaptador hembra en el marco de pared QuickPort como se indica en la hoja de instrucciones del marco. Oriente la designación "UP" en el módulo con el "UP" en el marco de pared.
4. Para conectar el juego de cables y un conector BNC macho en el frente del Adaptador, repita el paso 2.

INSTRUCCIONES IMPORTANTES

1. Lea y comprenda perfectamente todas las instrucciones. Siga todas las instrucciones y advertencias marcadas sobre el producto.
 2. No utilice estos productos cerca del agua, por ejemplo, cerca de bañeras, tinas, lavaderos o lavabos, fregaderos de cocina, tinas para lavandería, dentro de sótanos húmedos, o cerca de piscinas.
 3. Nunca introduzca objetos de ningún tipo a través de las aberturas de estos productos, ya que pueden hacer contacto con voltajes peligrosos.
 4. CONSERVE ESTAS INSTRUCCIONES.
- ### INFORMACIÓN SOBRE SEGURIDAD
1. Nunca instale cableado o componentes de comunicaciones durante una tormenta eléctrica.
 2. Nunca instale componentes de comunicaciones en un local mojado, a menos que los componentes hayan sido diseñados específicamente para uso en locales mojados.
 3. Nunca toque alambres o terminales sin su cubierta, a menos que el cableado haya sido desconectado en el interior de la red. Use precaución cuando esté instalando o modificando cableado o componentes de comunicaciones.
 - 4.

Directives d'utilisation

Instrucciones de uso

Adaptateurs BNC QuickPort™

DESCRIPTION

Les adaptateurs BNC femelles-femelles de la gamme QuickPort de Leviton permettent de raccorder les câbles blindés ou de transmission de données à des connecteurs BNC mâles de manière à obtenir des fonctions évoluées de vidéo, de cinéma maison, de télévision en circuit fermé et de réseau local. Ils sont conçus pour s'adapter aux plaques murales, logements ou tableaux de connexion à configuration adaptable de la même gamme.

INSTALLATION

1. Raccorder à l'arrière de l'adaptateur le câble BNC mâle provenant de l'équipement électronique, du panneau de câblodistribution ou de l'armoire de câblage.
2. Aligner la fente située sur la coquille du connecteur mâle avec la patte de l'adaptateur; insérer cette dernière, puis tourner vers la droite pour la fixer en place (**figure 1**).
3. Enclencher l'adaptateur dans la plaque, le logement ou le tableau de la manière indiquée dans les directives concernées, en orientant les marques « UP » de tous les dispositifs dans le même sens (vers le haut).
4. Reprendre l'étape 2 ci-dessus pour raccorder un autre câble mâle à l'avant de l'adaptateur

DIRECTIVES IMPORTANTES

1. Lire les présentes directives et s'assurer de bien les comprendre; observer tous les avertissements et directives apparaissant sur le dispositif.
 2. Ne pas installer ce dispositif à proximité d'une source d'eau – comme une baignoire, un bœc à laver, une cuve à lessive ou un évier de cuisine –, dans un sous-sol humide ni près d'une piscine.
 3. Ne jamais insérer quelque objet que ce soit dans les ouvertures de ce dispositif; il pourrait entrer en contact avec des tensions dangereuses.
 4. CONSERVER LES PRÉSENTES DIRECTIVES.
- ### CONSIGNES DE SÉCURITÉ
1. Ne jamais effectuer l'installation de câblage ou de composants de communication pendant un orage.
 2. Ne jamais installer de composants de communication dans des endroits mouillés à moins qu'il s'agisse de dispositifs conçus spécialement pour cet usage.
 3. Ne jamais toucher des bornes de raccordement ni du fil non isolés, à moins que le circuit ne soit passé à l'interface réseau. On doit porter toutes les précautions requises lorsqu'on installe ou modifie du câblage ou des composants de télécommunication.
 - 4.

Adaptadores QuickPort™ Tipo BNC

DESCRIPCIÓN

Los Adaptadores QuickPort Tipo BNC hembra a hembra, conectan cables blindados o de datos con conectores macho BNC para vídeo de alta calidad, uso residencial, TV por circuito cerrado y LAN. Están diseñados para ser montados en cualquier marco de pared QuickPort, caja de instalación sobre pared o paneles de interconexión configurables.

INSTALACIÓN

1. Adhiera el cable con el conector BNC macho en la parte posterior del Adaptador BNC hembra. Esta es la configuración del cable para equipo electrónico, panel de distribución de cable, o armario de conexiones.
2. Alinee la ranura con la capa externa del conector BNC macho con la lengüeta en el barril del Adaptador hembra; empuje y luego gírelo hacia la derecha (en la dirección de las agujas del reloj). (**Ilustración 1**)
3. Enganche el Adaptador hembra en el marco de pared QuickPort como se indica en la hoja de instrucciones del marco. Oriente la designación "UP" en el módulo con el "UP" en el marco de pared.
4. Para conectar el juego de cables y un conector BNC macho en el frente del Adaptador, repita el paso 2.

INSTRUCCIONES IMPORTANTES

1. Lea y comprenda perfectamente todas las instrucciones. Siga todas las instrucciones y advertencias marcadas sobre el producto.
 2. No utilice estos productos cerca del agua, por ejemplo, cerca de bañeras, tinas, lavaderos o lavabos, fregaderos de cocina, tinas para lavandería, dentro de sótanos húmedos, o cerca de piscinas.
 3. Nunca introduzca objetos de ningún tipo a través de las aberturas de estos productos, ya que pueden hacer contacto con voltajes peligrosos.
 4. CONSERVE ESTAS INSTRUCCIONES.
- ### INFORMACIÓN SOBRE SEGURIDAD
1. Nunca instale cableado o componentes de comunicaciones durante una tormenta eléctrica.
 2. Nunca instale componentes de comunicaciones en un local mojado, a menos que los componentes hayan sido diseñados específicamente para uso en locales mojados.
 3. Nunca toque alambres o terminales sin su cubierta, a menos que el cableado haya sido desconectado en el interior de la red. Use precaución cuando esté instalando o modificando cableado o componentes de comunicaciones.
 - 4.



LEVITON

2222 - 222nd Street SE
Bothell, WA 98021, USA
Phone: (425) 485-4288
Fax: (425) 483-5270

Building a Connected World



LEVITON

2222 - 222nd Street SE
Bothell, WA 98021, USA
Phone: (425) 485-4288
Fax: (425) 483-5270

Building a Connected World

PK-93243-10-02-0A

PK-93243-10-02-0A