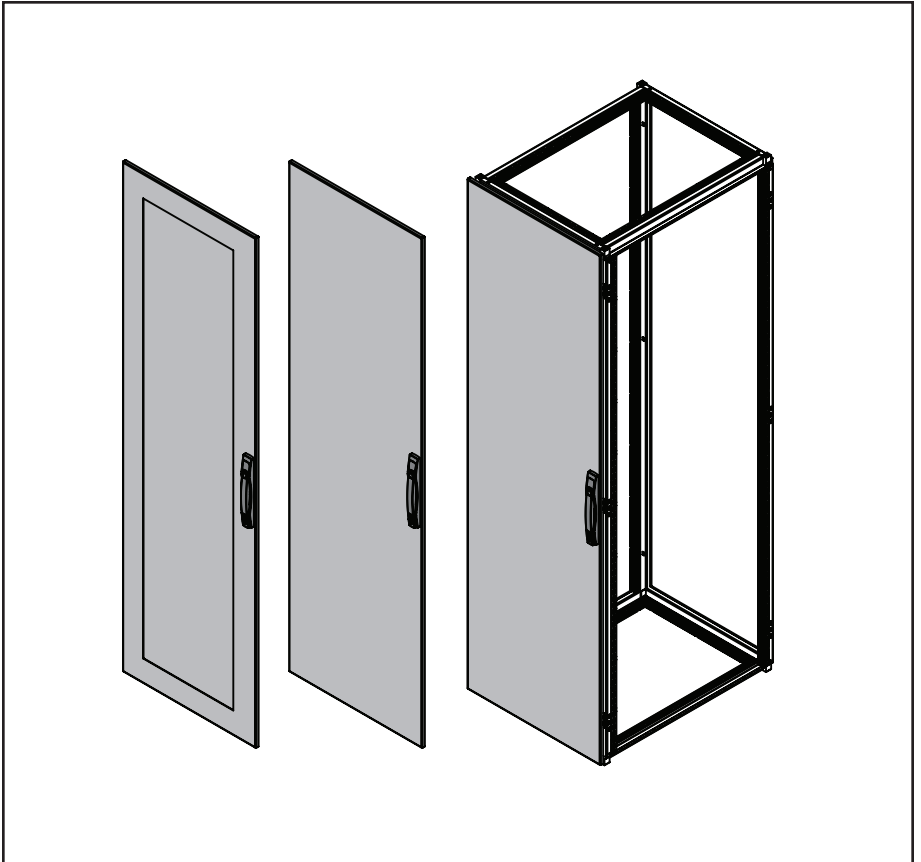
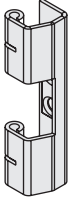
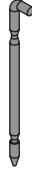

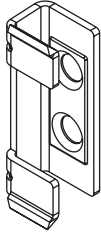
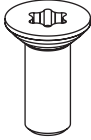




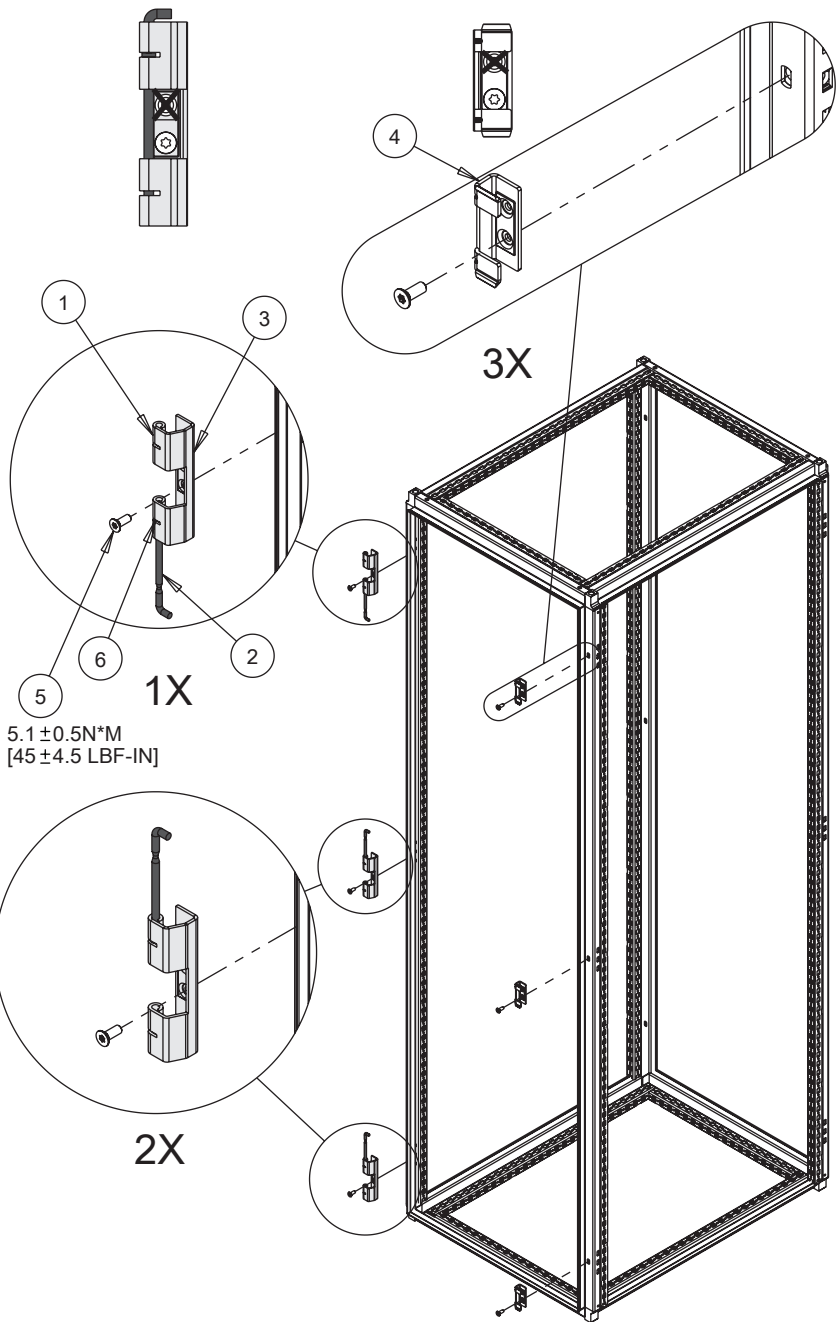


HOFFMAN

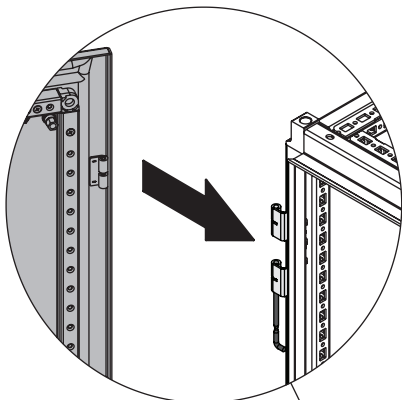
PROLINE G2



<p>1</p>  <p>(3x)</p>	<p>2</p>  <p>(3x)</p>	<p>3</p>  <p>(3x)</p>
<p>4</p>  <p>(3x)</p>	<p>5</p> <p>M6X16</p>  <p>(6x)</p>	<p>6</p>  <p>(3x)</p>
<p>7</p>  <p>(1x)</p>		

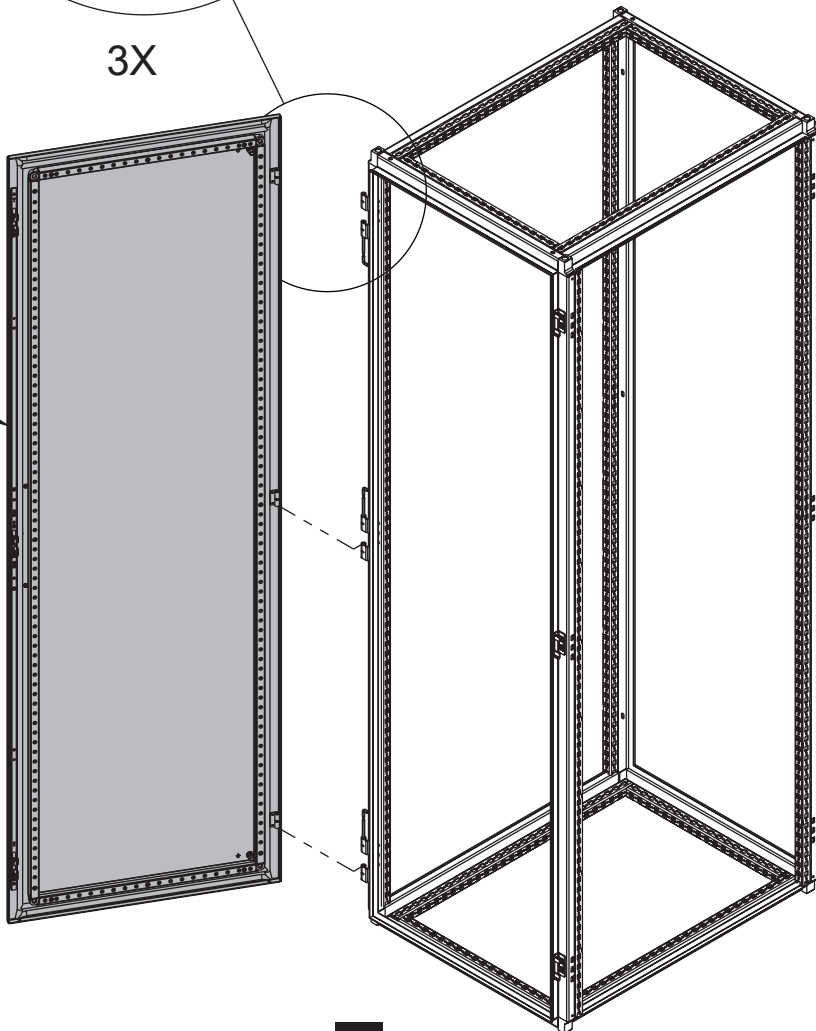


1

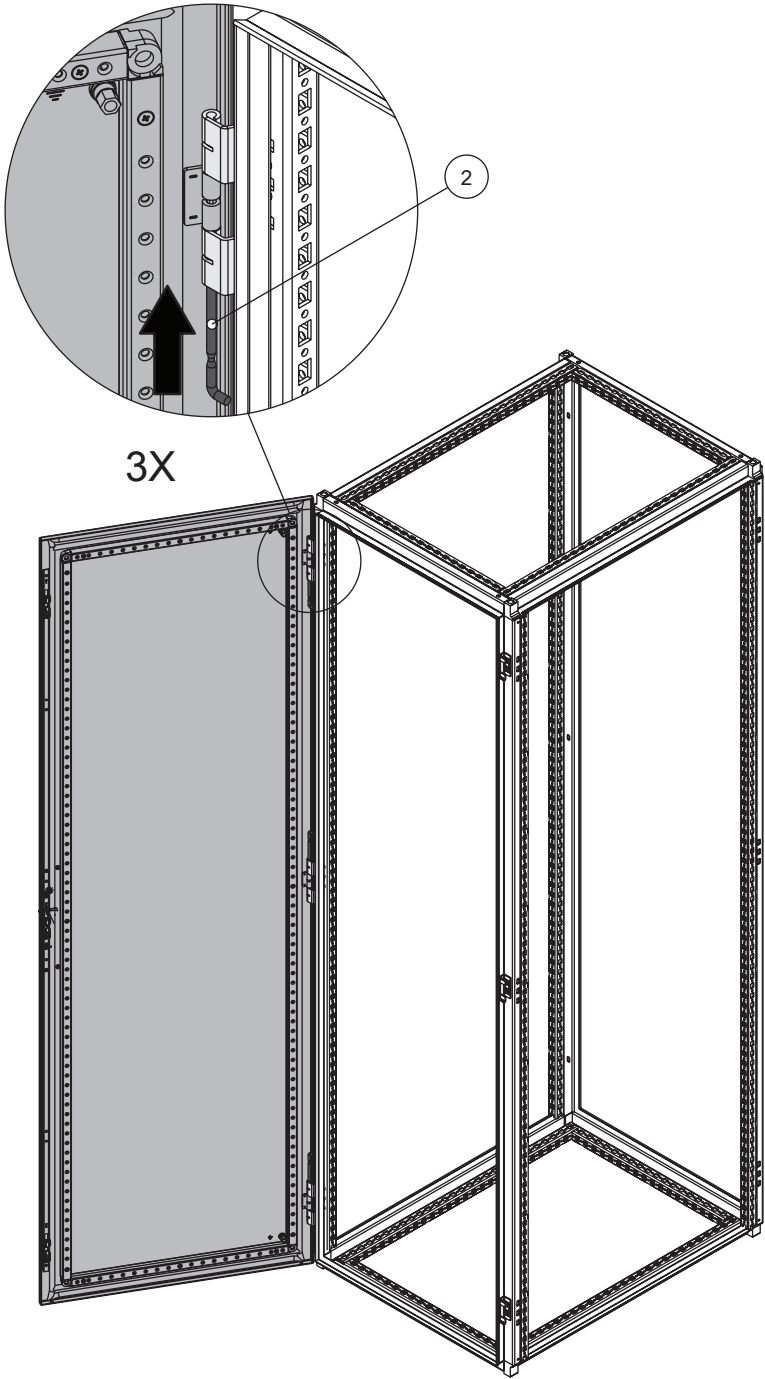


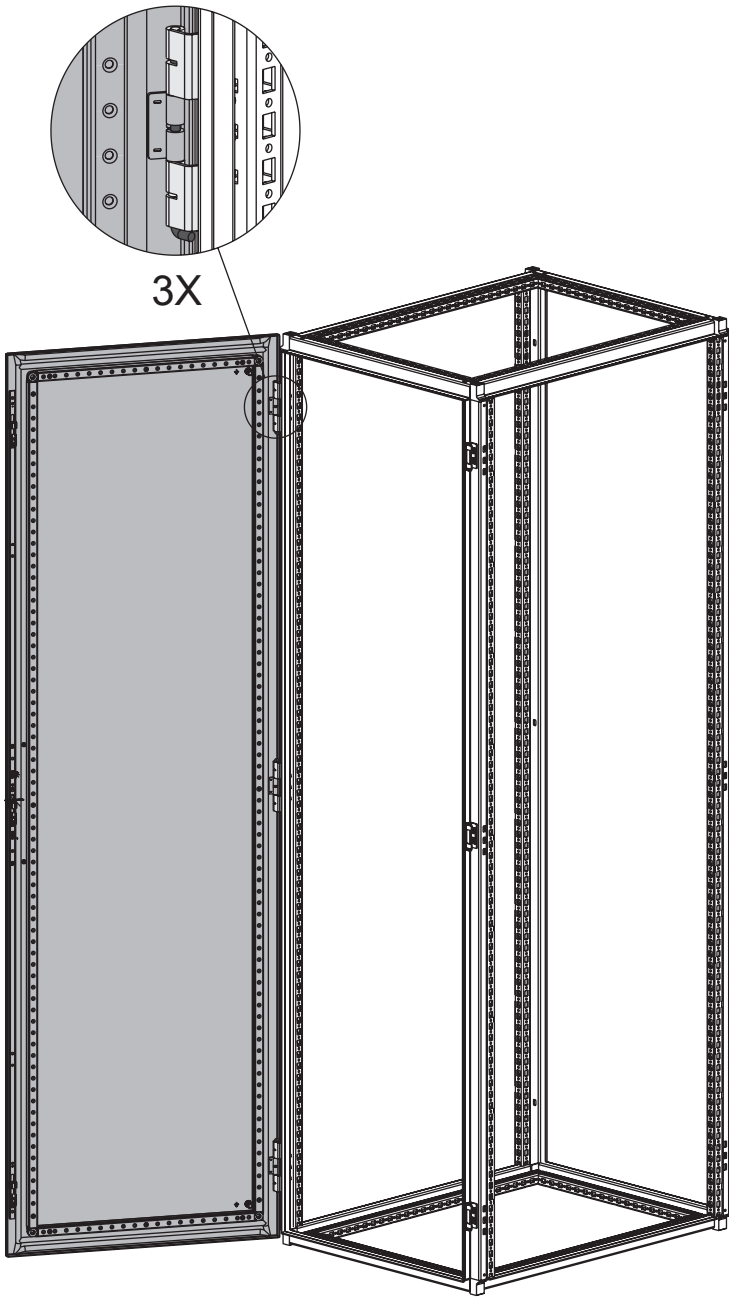
3X

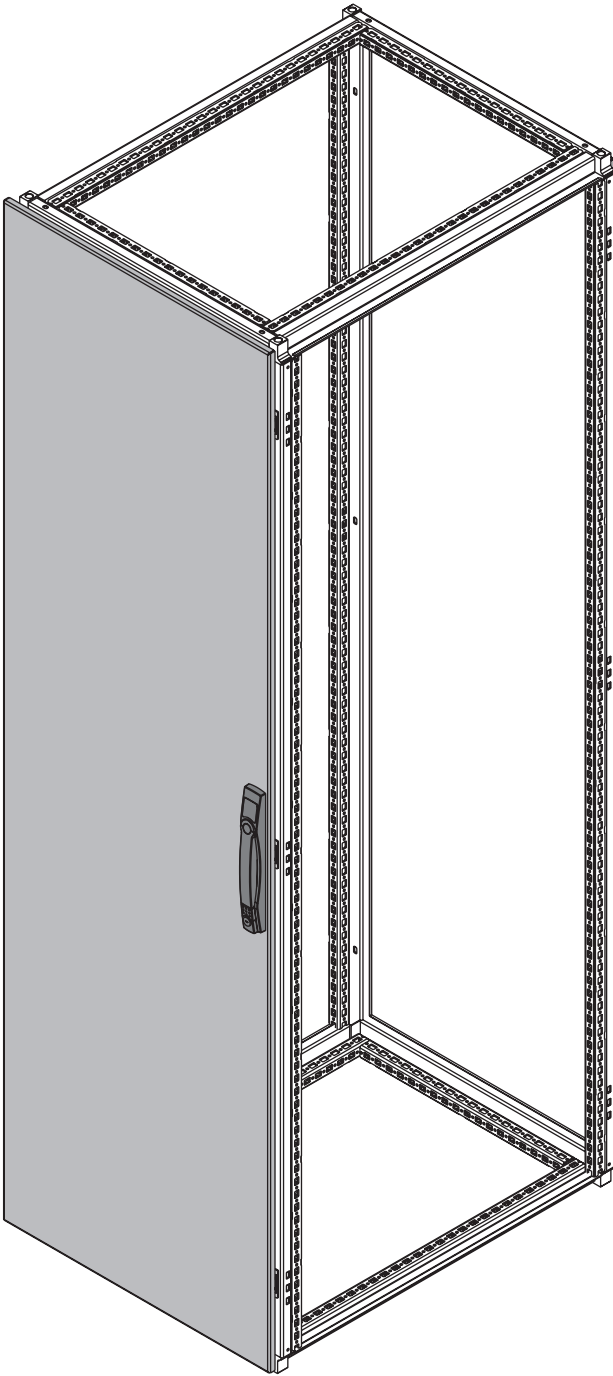
7



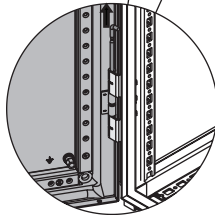
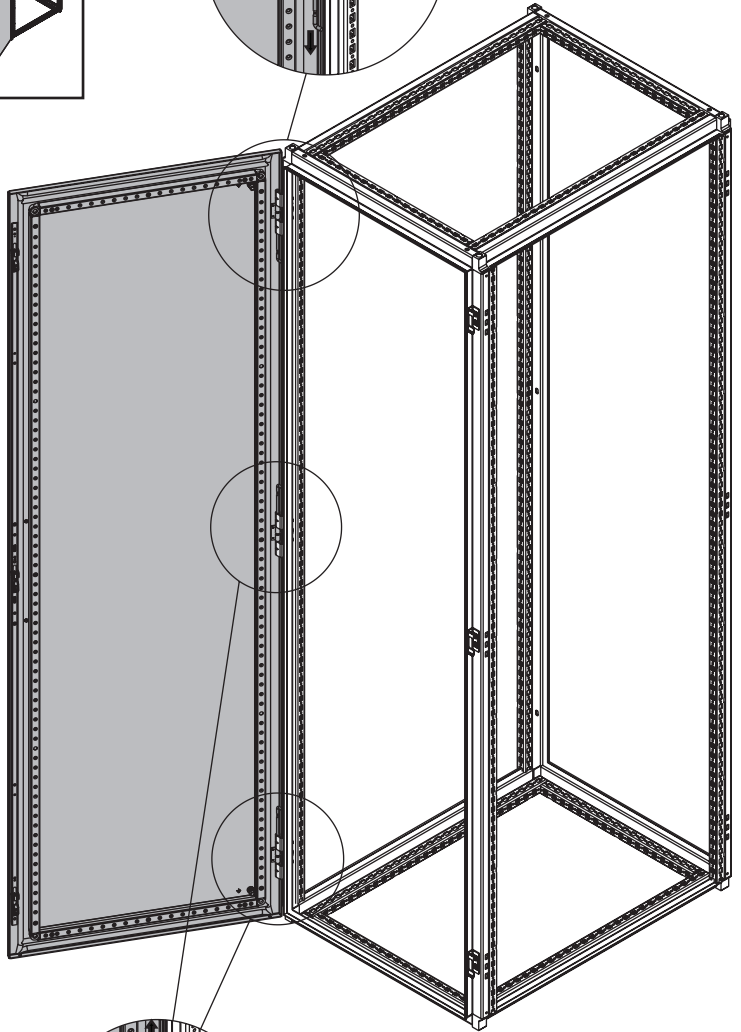
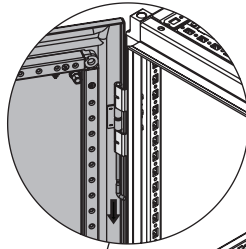
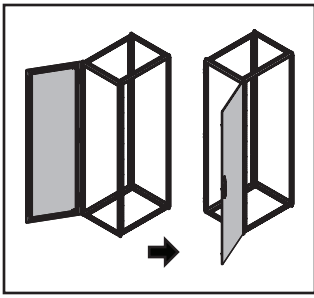
2



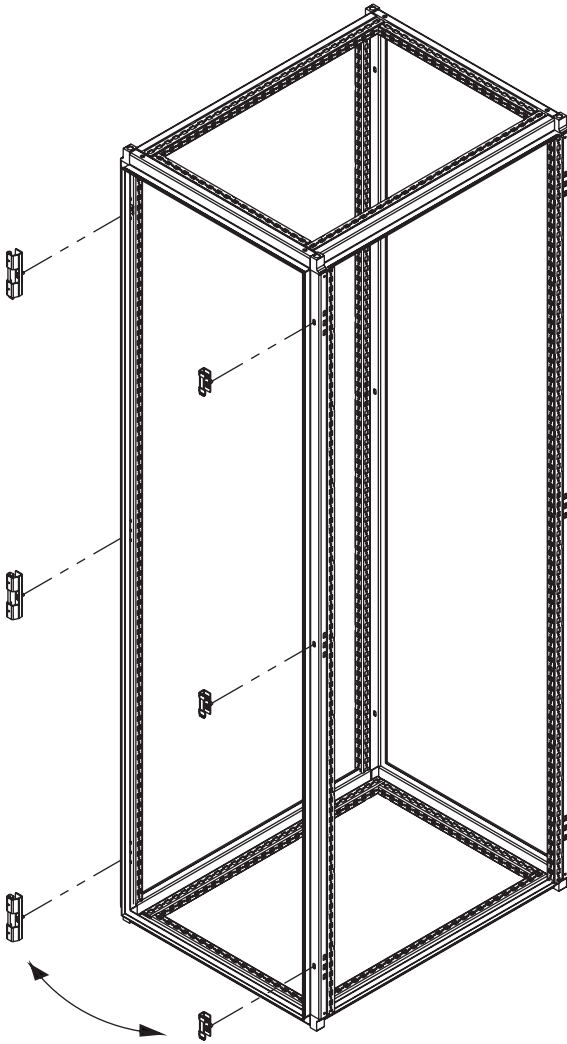




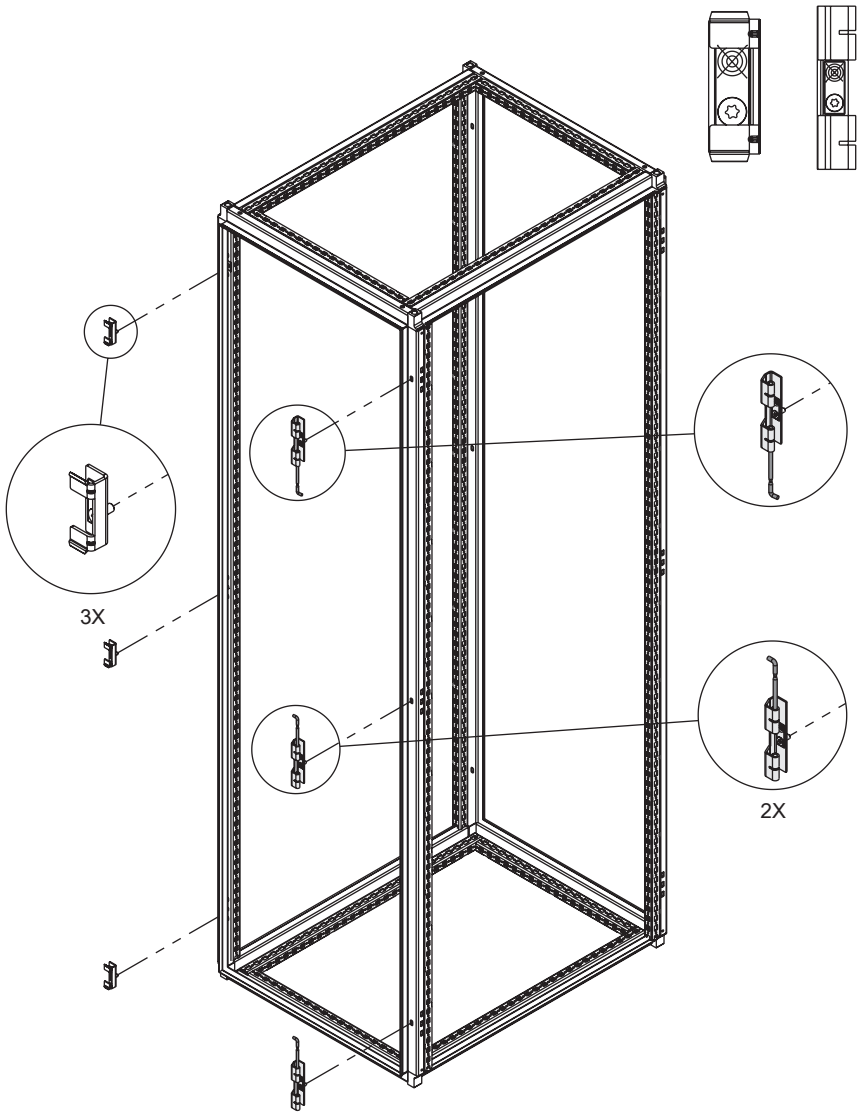
5

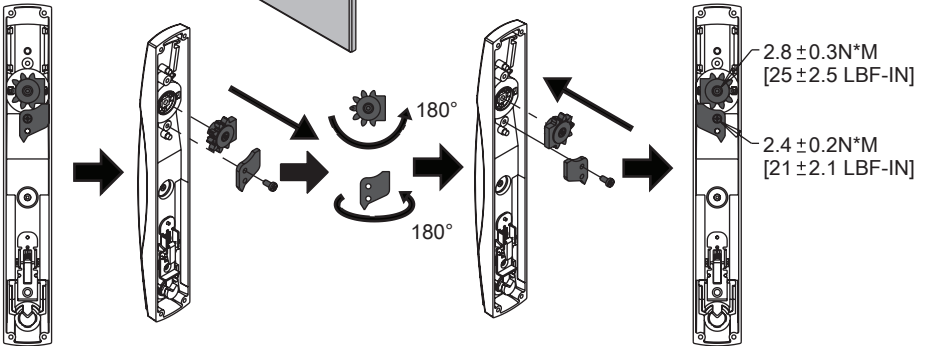
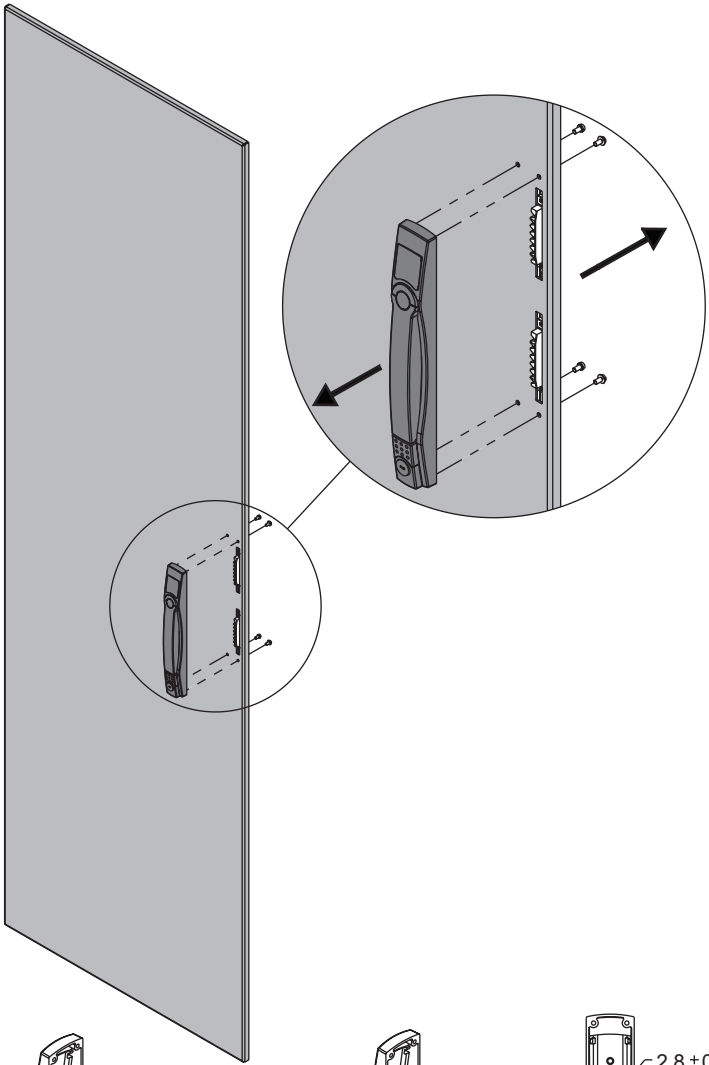


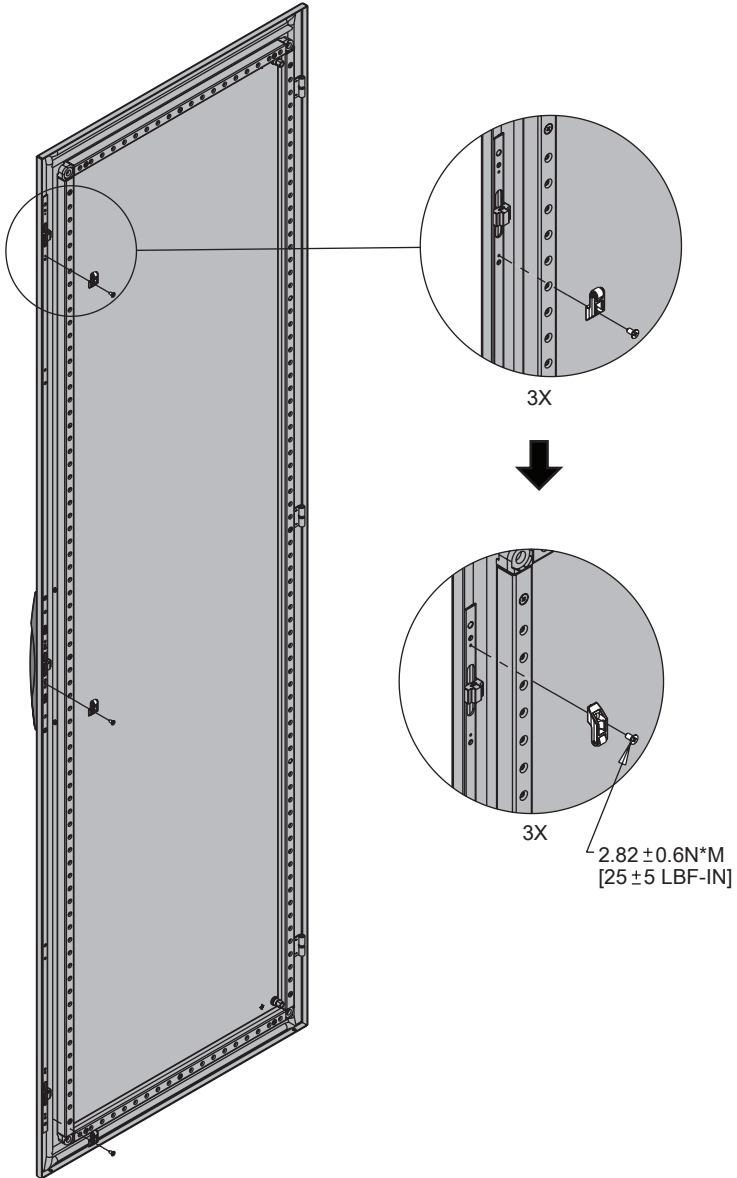
1



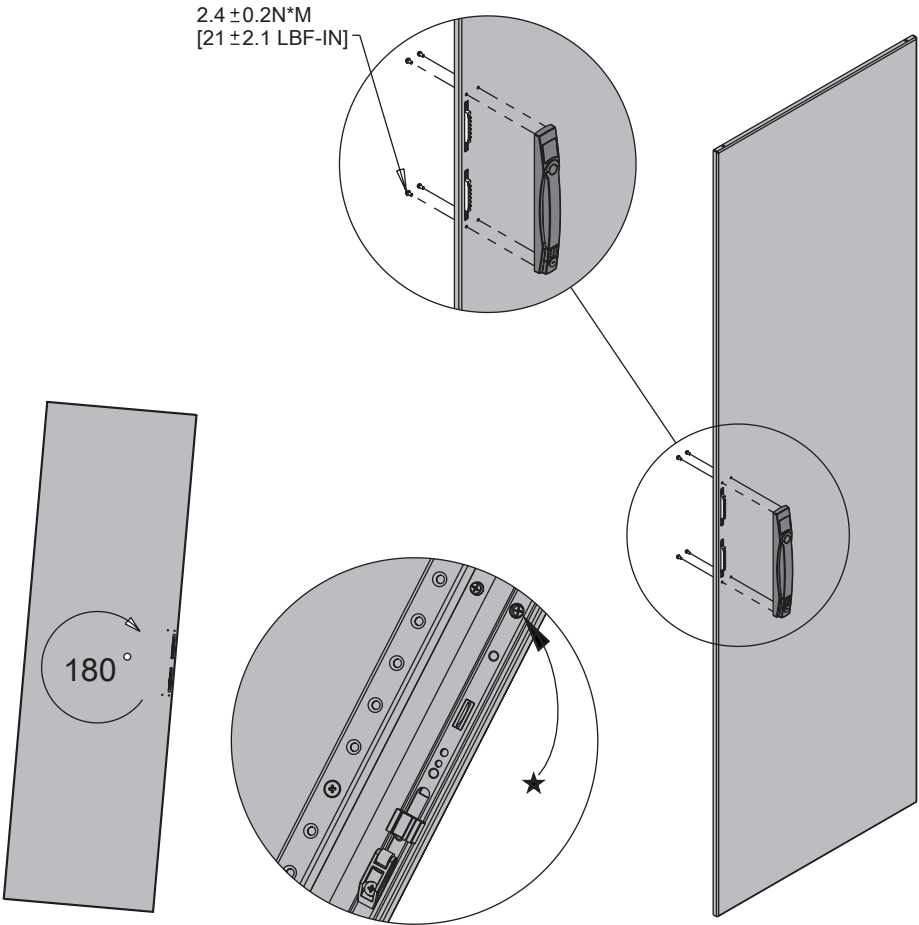
2



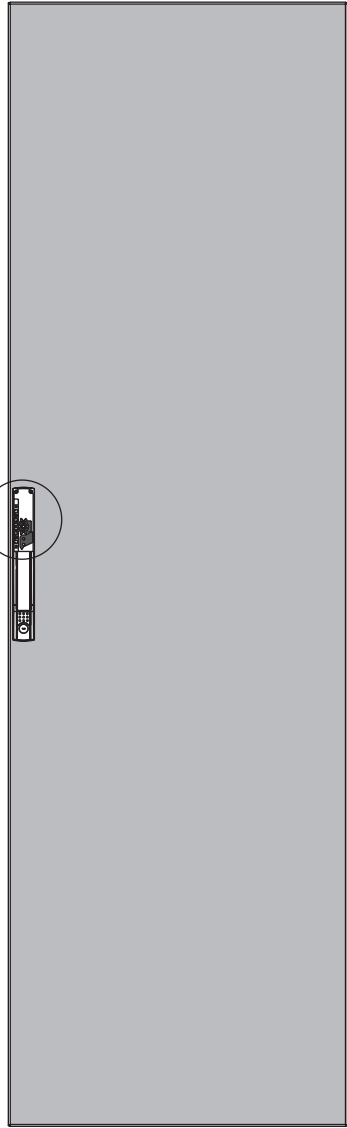
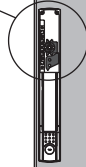
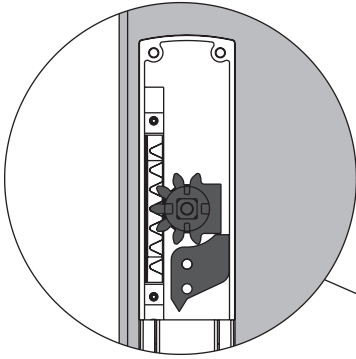




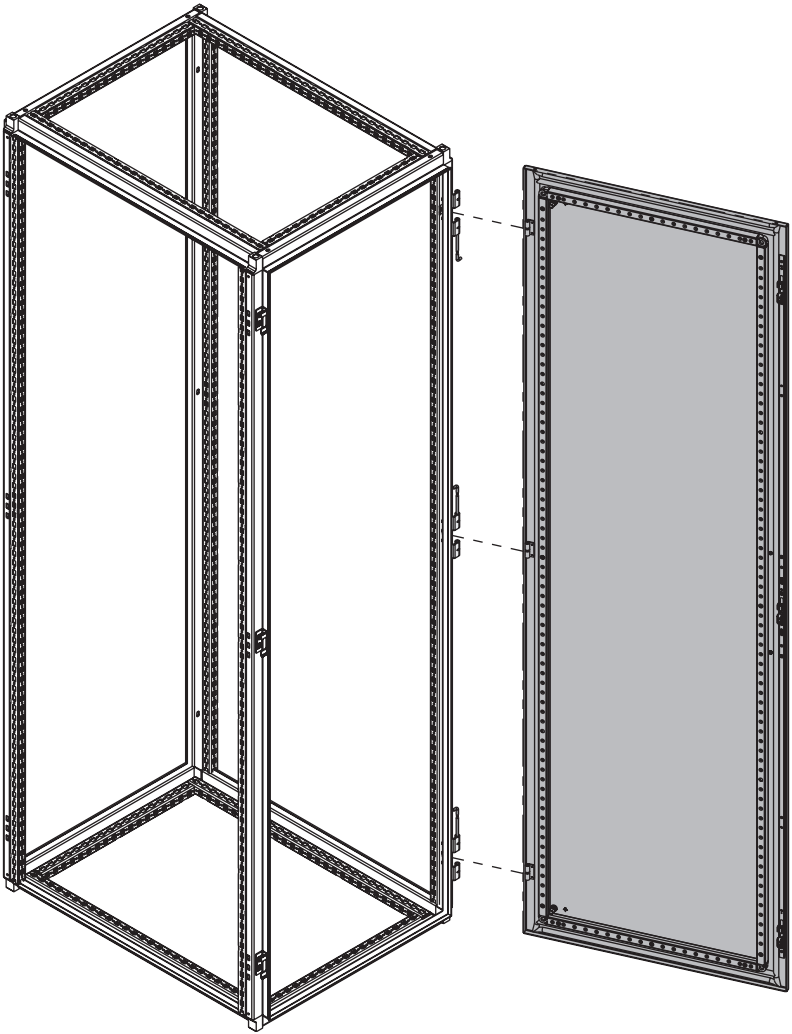
5

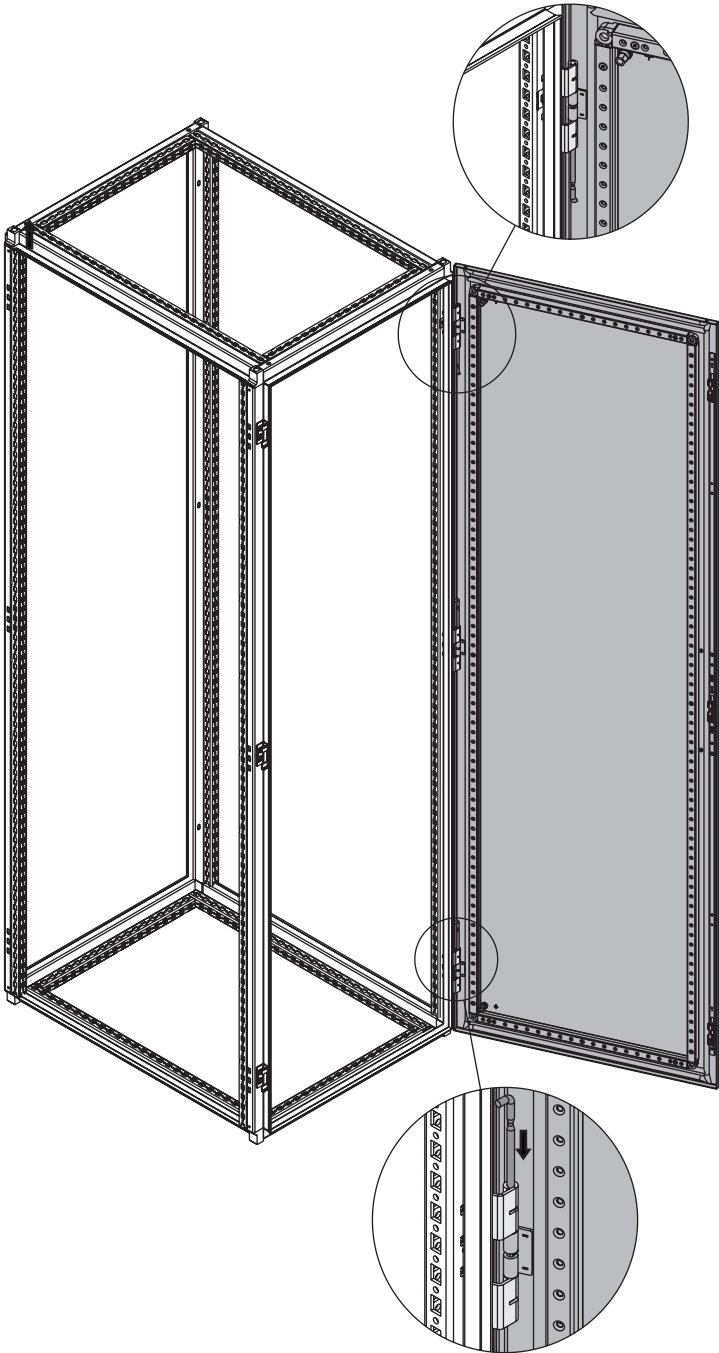


6



7





9

2X