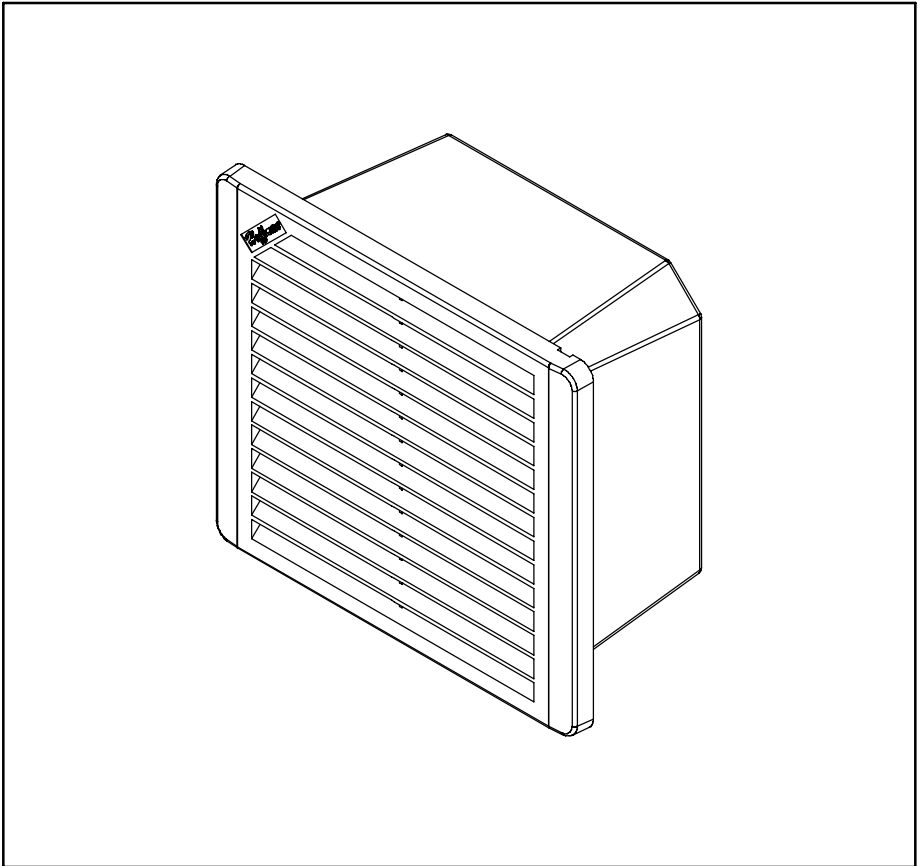
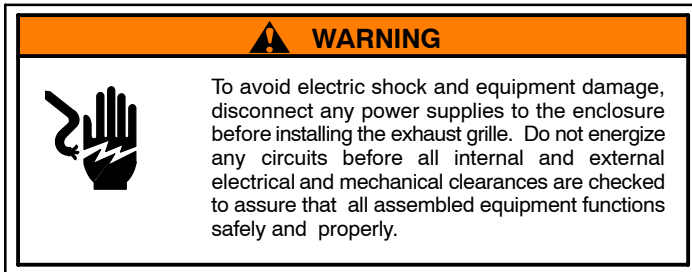


Cooling Fan Package, Type 12
Ventilateur de refroidissement, Type 12
Paquete de Ventilador, Tipo 12



Introduction

1. Before installing cooling fan package, read these instructions carefully. Failure to follow these instructions could damage the product or cause a hazardous condition.
2. Check the ratings on the fan label to assure the product is suitable for your application. Catalog numbers TFP41UL12, TFP61UL12, and TFP101UL12 operate on 115 VAC, 50/60 Hz, single phase input power. Catalog numbers TFP42UL12, TFP62UL12, and TFP102UL12 operate on 230 VAC, 50/60Hz, single phase input power.



General safety information

1. Protect the fan power cord (or lead wires) from coming in contact with sharp objects, hot surfaces, and/or chemicals.
2. If continuous operation of the fan is essential to the safe functioning of any other equipment, adequate warning devices must be installed to assure safe operation at all times. Hoffman temperature switch (catalog number ATEMNO) can be used to activate an alarm or warning light to indicate high enclosure temperatures. This temperature switch can also be used to cycle the cooling fans as cooling requirements change.



Wiring



1. All wiring must comply with applicable local codes and ordinances.
2. Connect the two fan leadwires to the proper voltage power source.
3. All fan wires should be strain relieved with tension clips.

Maintenance

1. Always disconnect power supply before inspecting or working on the fan package.
2. Generally the fan unit requires no maintenance since the bearings are permanently lubricated and sealed. The fan cannot be field serviced; it should be replaced if defective.
3. The foam filter inside the fan package should be periodically removed and washed with soap and warm water to keep it clean.

Introduction (Français)

1. Avant d'installer le ventilateur de refroidissement, bien lire ces instructions. Le défaut de lire ces instructions peut entraîner des dommages au produit ou un danger.
2. Vérifier les valeurs nominales sur l'étiquette du ventilateur pour s'assurer que le produit convient à l'usage prévu. Les numéros de catalogue TFP41SS, TFP61SS et TFP101SS sont alimentés par courant à phase simple de 115 V c.a., 50/60 Hz. Les numéros de catalogue TFP42SS, TFP62SS et TFP102SS sont alimentés par courant à phase simple de 230 V c.a., 50/60 Hz.

 AVERTISSEMENT	
	Afin d'éviter les chocs électriques et les dommages matériels, débrancher toute alimentation de l'enceinte avant d'installer la grille d'échappement. Ne pas mettre de circuits sous tension avant d'avoir vérifié tous les dégagements électriques et mécaniques internes et externes pour s'assurer que tout l'équipement assemblé fonctionne correctement et en toute sécurité.

Renseignements généraux sur la sécurité

1. Protéger le cordon d'alimentation du ventilateur (ou les fils de raccordement) pour éviter qu'ils n'entrent en contact avec des objets tranchants, des surfaces chaudes et/ou des produits chimiques.
2. Si le ventilateur doit fonctionner en continu pour assurer le fonctionnement sécuritaire de tout autre équipement, il faut installer des dispositifs de mise en garde adéquats pour garantir le fonctionnement sécuritaire en tout temps. On peut utiliser un thermocontact Hoffman (numéro de catalogue ATEMNO) pour actionner une alarme ou un voyant d'avertissement pour indiquer les températures élevées de l'enceinte. On peut aussi utiliser ce thermocontact pour faire fonctionner les ventilateurs de refroidissement en cycle selon les besoins.

 ATTENTION	
Ces ventilateurs ne sont pas conçus pour être utilisés dans les endroits dangereux.	

Câblage


1. Tous les câbles doivent être conformes aux codes et ordonnances locaux applicables.
2. Brancher les deux fils de raccordement du ventilateur dans la source d'alimentation appropriée.
3. Tous les fils du ventilateur doivent être équipés de serre-câbles réducteurs de tension.

Entretien

1. Toujours couper l'alimentation avant d'inspecter ou de réparer le ventilateur.
2. En règle générale, le ventilateur n'exige aucun entretien puisque les roulements sont lubrifiés et scellés en permanence. Le ventilateur ne peut être réparé sur place ; il faut le remplacer s'il devient défectueux.
3. Le filtre de mousse à l'intérieur du ventilateur doit être périodiquement retiré et lavé à l'eau tiède et au savon.

Introducción (Español)

1. Antes de instalar el ventilador, lea estas instrucciones cuidadosamente. El no seguir estas instrucciones podría dañar el producto o causar una condición peligrosa.
2. Lea la información contenida en la etiqueta del ventilador para asegurar que el producto es conveniente para su aplicación. Los números de catálogo TFP41UL12, TFP61UL12, y TFP101UL12 funcionan a 115 VAC, 50/60 Hz, energía de entrada monofásica. Los números de catálogo TFP42UL12, TFP62UL12, y TFP102UL12 funcionan a 230 VAC, 50/60 Hz, energía de entrada monofásica.

⚠ ADVERTENCIA	
	Para evitar descarga eléctrica y daño del equipo, desconectar cualquier fuente de energía a la caja antes de instalar la Rejilla del extractor. No energizar ningún circuito antes de que las separaciones eléctricas y mecánicas internas y externas se comprueben para asegurar que el equipo instalado correctamente y con seguridad.

Información General de Seguridad

1. Asegúrese que el cable del ventilador no entre en contacto con objetos afilados, superficies calientes, y/o productos químicos.
2. Si la operación continua del ventilador es esencial para el funcionamiento seguro de algún otro equipo, se deben instalar sistemas de alarma como luces o sirenas para asegurar una operación segura siempre. El interruptor de temperatura de Hoffman (Número de Catálogo ATEMNO) se puede utilizar para activar una alarma o una luz para indicar altas temperaturas en la caja. Este interruptor de temperatura se puede también utilizar para completar un ciclo de ventiladores cuando las condiciones ambientales cambian.

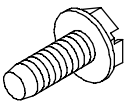
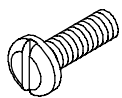

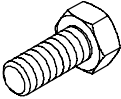

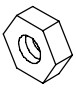
⚠ Precaución	
Estos ventiladores no están diseñados para uso en zonas clasificadas	

Cableado

1. Todo el cableado debe hacerse de acuerdo a los códigos y ordenanzas locales aplicables.
2. Conectar las dos puntas de los cables del ventilador a la fuente apropiada de energía.
3. La tensión sobre los cables del ventilador debe ser aliviada por los cips de tensión.

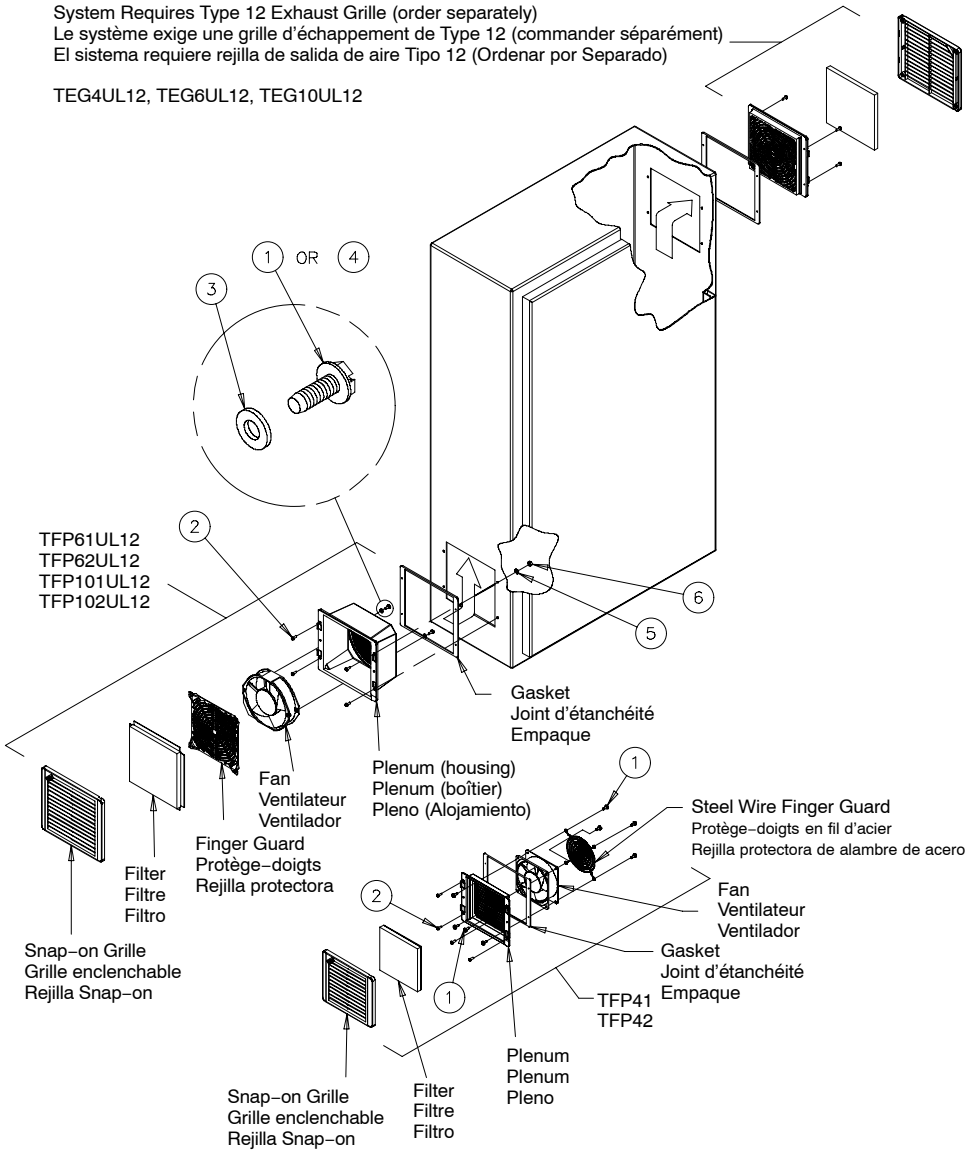
Mantenimiento

1. Desconectar siempre la fuente de energía antes de inspeccionar o trabajar en el ventilador.
2. La unidad de ventilación generalmente no requiere mantenimiento alguno, ya que los cojinetes están lubricados y sellados permanentemente. El ventilador no puede ser reparado en campo. Si este estuviera defectuoso, deberá reemplazarse.
3. El filtro de espuma dentro del ventiladores se debe quitar y lavar periódicamente con jabón y agua caliente para mantenerlo limpio.

<p>1 10-32x.50</p>  <p>(2x) (8x)</p>	<p>2 8-32x.50</p>  <p>(4x)</p>
<p>3</p>  <p>(4x)</p>	<p>4 M5x12</p>  <p>(4x)</p>
<p>5</p>  <p>(4x)</p>	<p>6 No. 8</p>  <p>(4x)</p>

System Requires Type 12 Exhaust Grille (order separately)
 Le système exige une grille d'échappement de Type 12 (commander séparément)
 El sistema requiere rejilla de salida de aire Tipo 12 (Ordenar por Separado)

TEG4UL12, TEG6UL12, TEG10UL12



NOTE: To maintain UL type 12 rating, the airflow must be in the direction shown.

NOTE: Pour maintenir la valeur nominale UL de type 12, l'air doit circuler dans le sens indiqué.

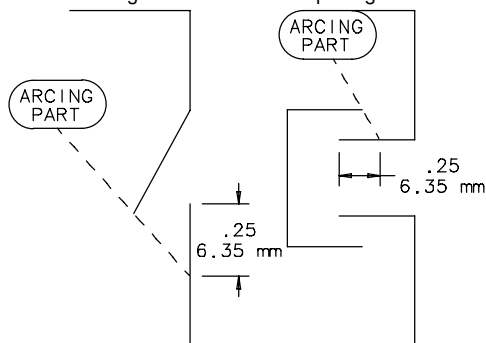
NOTA: Mantener el grado del tipo 12 de la UL, la circulación de aire debe estar en la dirección demostrada.

Location and Mounting

1. Determine the fan package location on the enclosure. This location depends on the available space within the enclosure and on the airflow pattern desired. Allow clearance for the electrical panel and mounting studs. Follow the general fan package application guidelines outlined in the Hoffman catalog. Note: Type 12 cooling fan package and exhaust grille are designed to be installed on the vertical sides of the enclosure only. Do not install these product on top of the enclosure.
2. UL Arc Barrier Requirement: If a ventilation opening is less than 12 inches (305 mm) from an arcing part, a barrier shall be interposed between the ventilation opening and a possible source of arcing, such as a power-circuit switch, a fuse, the vent openings of a circuit breaker, a conductor, or an overload relay.

Barrier Material	Minimum Thickness	
Steel	0.053 in.	1.35 mm
Aluminum	0.075 in.	1.9 mm
Polycarbonate	0.125 in.	3.2 mm
Other Non-metallic	0.250 in.	6.35 mm

A barrier shall be of such dimension and so located that any straight line drawn from any arcing part past the edge of the barriers intersects a point in the ventilation opening plane that is at least 0.25 inches (6.35 mm) outside the edge of the ventilation opening.



A barrier shall be secured in place by mechanical means such as mechanical fasteners.

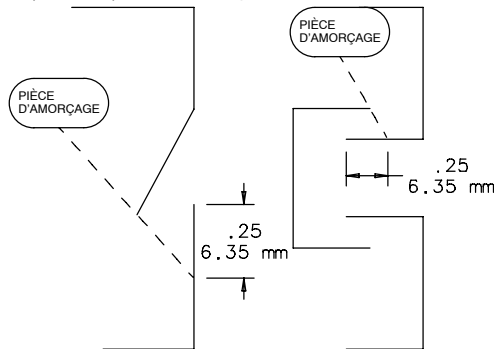
3. Clear all wires and components out of the way and make the proper size cutout. See the following hole pattern and table.
4. If electrical grounding is required, ground the fan housing using a lead wire sized per N.E.C. standards. Use the green grounding screw provided to connect the separate ground wire (not supplied) to the fan grounding pad.
5. Establish the airflow direction through the fan. Arrows marked on the fan housing indicate the airflow direction and blade rotation. Reference the exploded view and note on the previous page.
6. Guide the lead wires and the grounding wire through wire access hole in rear wall of plenum. (models: TFP61UL12, TFP62UL12, TFP101UL12, TFP102UL12 only)
7. Mount the fan to the plenum with the supplied thread cutting screws.
8. Mount steel wire finger guard to fan with supplied thread cutting screws. (models: TFP41UL12, TFP42UL12 only)
9. Insert the assembled fan package into the enclosure cutout with the gasket located between the plenum and enclosure wall as shown.
10. Secure the fan package in place using the supplied screws, lockwashers, and nuts.
11. For models TFP61UL12, TFP62UL12, TFP101UL12, and TFP102UL12, snap-in finger guard and insert filter over finger guard. For models TFP41UL12 and TFP42UL12, insert filter into plenum.
12. Insert the filter (AFLTRXXUL12) so that the white fabric side is facing into the enclosure and the foam side is facing out.
13. Snap-on grille over fan package.

Emplacement et Mounting (Français)

- Déterminer l'emplacement du ventilateur sur l'enceinte. Cet emplacement dépend de l'espace disponible dans l'enceinte et du débit d'air désiré. Prévoir un dégagement pour le panneau électrique et les tiges de fixation. Suivre les lignes directrices générales sur l'installation du ventilateur contenues dans le catalogue Hoffman. Note : Le ventilateur de refroidissement de Type 12 et la grille d'échappement sont conçus pour être installés sur les parois verticales de l'enceinte seulement. Ne pas installer ce produit sur le dessus de l'enceinte.
- Exigences de coupe-arc UL : Si une prise d'air de ventilation se trouve à moins de 12 pouces (305 mm) d'une pièce d'amorçage, un coupe-arc doit être placé entre la prise d'air de ventilation et une source possible d'arc, comme un interrupteur de circuit d'alimentation, un fusible, les prises d'air de ventilation d'un disjoncteur, un conducteur ou un relais de surcharge.

Matériau du coupe-arc	Épaisseur minimale	
Acier	0,053 po	1,35 mm
Aluminium	0,075 po	1,9 mm
Polycarbonate	0,125 po	3,2 mm
Non métallique	0,250 po	6,35 mm

Les dimensions et l'emplacement d'un coupe-arc feront en sorte qu'une ligne droite tracée d'une pièce d'amorçage au-delà du bord des coupe-arc traverse un point du plan de la prise d'air de ventilation d'au moins 0,25 pouce (6,35 mm) le bord de la prise d'air de ventilation.



Un coupe-arc doit être fixé en place à l'aide de dispositifs mécaniques comme des attaches mécaniques.

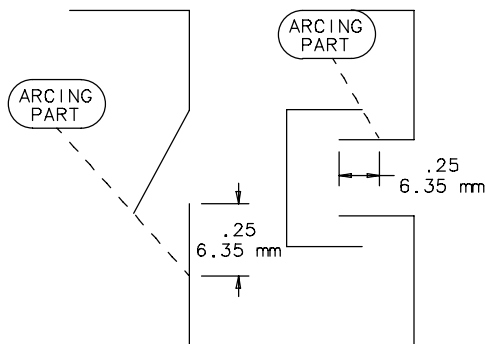
- Éloigner tous les fils et composants et découper à la dimension appropriée. Voir le gabarit et le tableau de découpe qui suit.
- S'il faut effectuer une mise à la terre électrique, mettre le boîtier du ventilateur à la terre à l'aide d'un fil de raccordement de calibre conforme aux normes du Code canadien de l'électricité. Utiliser la vis de mise à la terre verte prévue pour raccorder le fil de terre distinct (pas fourni) à la prise de masse du ventilateur.
- Déterminer le sens du débit d'air dans le ventilateur. Les flèches sur le boîtier du ventilateur indiquent le sens du débit d'air et de la rotation des lames. Se reporter à la vue éclatée et à la note à la page précédente.
- Guider les fils de raccordement et le fil de terre dans le trou d'accès sur la paroi arrière du plenum. (modèles : TFP61UL12, TFP62UL12, TFP101UL12, TFP102UL12 seulement)
- Monter le ventilateur sur le plenum à l'aide des vis autotaraudeuses fournies.
- Installer le protège-doigts à fil d'acier sur le ventilateur à l'aide des vis autotaraudeuses fournies. (modèles : TFP41UL12, TFP42UL12 seulement)
- Insérer le ventilateur assemblé dans l'ouverture de l'enceinte, le joint d'étanchéité situé entre le plenum et la paroi de l'enceinte, tel qu'illustré.
- Fixer le ventilateur en place à l'aide des vis, des rondelles de blocage et des écrous fournis.
- Pour les modèles TFP61UL12, TFP62UL12, TFP101UL12 et TFP102UL12, enclencher le protège-doigts en place et insérer le filtre sur le protège-doigts. Pour les modèles TFP41UL12 et TFP42UL12, insérer le filtre dans le plenum.
- Insérer le filtre (AFLTRXXUL12) de sorte que le côté en tissu blanc soit face à l'intérieur de l'enceinte et que le côté mousse soit face à l'extérieur.
- Enclencher la grille en place sur le ventilateur.

Ubicación y Montaje (Español)

- Determine la ubicación del ventilador en la caja. La ubicación dependerá del espacio disponible dentro de la caja y del patrón de circulación de aire deseado. Permitir la separación para el panel y las superficies de montaje eléctrico. Seguir las pautas generales para la utilización del paquete de ventilador señaladas en el catálogo de Hoffman. Nota: El paquete de Ventilador y rejilla de salida Tipo 12 están diseñados para ser instalados únicamente en los costados verticales de un gabinete. No instalar este producto en la parte superior de un gabinete.
- Requerimiento de aislamiento de arco eléctrico. – Si el corte para instalar el ventilador está a menos de 12 pulgadas (305 milímetros) de un elemento que genere arco eléctrico, deberá contar con aislamiento de la fuente que lo genera tales como supresores de picos, interruptor termo magnético o fusibles.

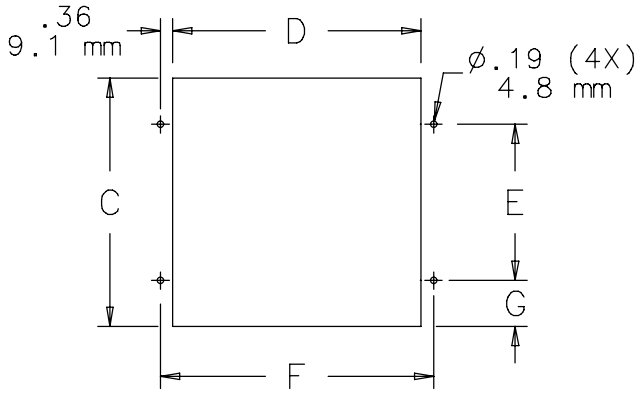
Barrera Material	Minimizar del Espesor	
Acero	0.053 in.	1.35 mm
Aluminio	0.075 in.	1.9 mm
Policarbonato	0.125 in.	3.2 mm
No-metálico	0.250 in.	6.35 mm

El aislamiento deberá ser de la capacidad adecuada y separado al menos .25 pulgadas (6.35 mm) del hueco hecho para la instalación del ventilador.



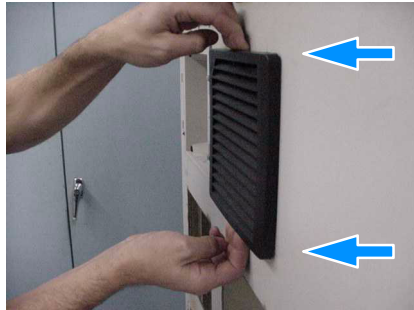
El elemento de aislamiento debe ser fijado mecánicamente.

- Despejar el área de corte de cables y componentes para hacer el corte del tamaño apropiado. Ver el patrón de corte y tabla anexos.
- En caso de requerir aterrizaje eléctrico, aterrizar el alojamiento del ventilador utilizar cable de acuerdo a los estándares de N.E.C. Utilizar el tornillo verde de aterrizaje para conectar el cable separado de la tierra (no incluido) a la plataforma de aterrizaje del ventilador.
- Establecer la dirección de circulación de aire a través del ventilador. Las flechas marcadas en el alojamiento del ventilador indican la dirección de la circulación de aire y la rotación de las aspas del ventilador. Referirse a la vista detallada y a la nota en la página anterior.
- Dirigir los cables a través del orificio de acceso del cable en la pared posterior del pleno. (Modelos TFP61UL12, TFP6UL12, TFP101UL12, TFP10UL12 únicamente).
- Montar el ventilador en el pleno con los tornillos provistos.
- Montar la rejilla al ventilador con los tornillos provistos. (Modelos: TFP41UL12, TFP42UL12 únicamente)
- Inserte el paquete de ventilador ya ensamblado en el corte hecho al gabinete con el sello ubicado entre el pleno y la pared del gabinete. Como se muestra en la imagen.
- Asegurar el paquete de ventilador en su ubicación con los tornillos, tuercas y rondanas provistas.
- Para los modelos TFP61UL12, TFP6UL12, TFP101UL12 y TFP10UL12, instalar la rejilla protectora e insertar el filtro sobre ésta. Para los modelos TFP41UL12 y TFP4UL12, insertar el filtro en el pleno.
- Insertar el filtro (AFLTRXXUL12) de modo que el lado blanco de la tela sea instalado viendo hacia el gabinete y el lado de espuma hacia fuera del gabinete.
- Instalar la rejilla al paquete de ventilador.

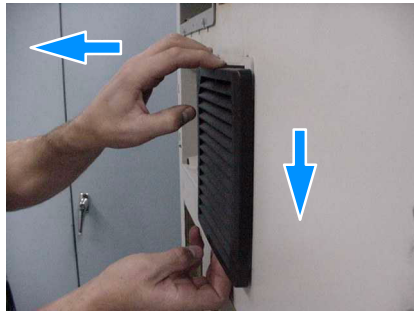


Catalog Number	C	D	E	F	G
TFP41UL12 TFP42UL12	5.66 in. (144)	5.66 in. (144)	4.12 in. (105)	6.39 in. (162)	.77 in. (20)
TFP61UL12 TFP62UL12	7.16 in. (182)	7.16 in. (182)	4.50 in. (114)	7.89 in. (200)	1.33 in. (34)
TFP101UL12 TFP102UL12	11.16 in. (283)	11.16 in. (283)	6.88 in. (175)	11.89 in. (302)	2.14 in. (54)

Grille Removal
Retrait de la grille
Retiro De la Rejilla



1. Grasp the top and bottom of the grille.
Saisir les parties supérieure et inférieure de la grille.
Agarre la rejilla de la parte superior e inferior como lo muestra la foto.



2. While pulling out, push down.
Tirer vers l'extérieur et le bas en même temps.
Mientras esta sacando la rejilla, empuje hacia abajo al mismo tiempo.



3. Grille releases.
La grille se dégage.
La rejilla estará desprendida

Hoffman Enclosures Inc.

2100 Hoffman Way
Anoka, MN 55303-1745
(763) 422-2211
www.hoffmanonline.com

Pentair Electronic Packaging

170 Commerce Drive
Warwick, RI 02886
(401) 732-3770
www.pentair-ep.com

Mexico

Hoffman Enclosures Mexico
Federico T. de la Chica No. 8 Piso 4 A
Circuito Comercial Plaza Satélite
Ciudad Satélite,
Naucalpan, México C.P. 53100
011-52-55-5393-8263

Canada

Hoffman-Schroff
111 Grangeway Avenue, Suite 504
Scarborough, Ontario M1H 3E9
(416) 289-2770
1-800-668-2500 (Canada only)

Germany

Schroff GmbH
Langenalber Str. 96-100
75334 Straubenhardt
49 (07082) 794-0 www.schroff.de

Great Britain

Schroff UK Ltd.
Maylands Avenue
Hemel Hempstead, Herts HP2 7DE
44 (01442) 240471 www.schroff.co.uk

Sweden

Schroff Scandinavia AB
Box 2003
12821 Skarpnäck
46 08683 61 00 www.schroff.se

France

Schroff Sas
Z.I., 4 rue du Marais
67660 Betschdorf
33 03 88 90 64 90 www.schroff.fr

Italy

Schroff srl
Viale Milano, 119
21013 Gallarate (Varese)
39 0331 79 40 03

Singapore

Hoffman-Schroff Pte. Ltd.
#01-68/71 German Centre
25 International Business Park
Singapore 609916
65 5 62-78 90

Japan

Schroff K.K.
Nisso No. 13 Bldg. 4F
2-5-1 Shinyokohama
Kohoku-Ku, Yokohama shi
Kanagawa 222-0033
81 (045) 476-02 81

Finland

Schroff Scandinavia AB
Peräsimentie 8
03100 Nummela
358 09 222 68 00

Norway

Schroff Scandinavia AB
Bjoernerudveien 24
1266 Oslo
47 022 76 33 60