

INSULATION-PIERCING TAP CONNECTORS CONECTORES DE DERIVACIÓN QUE PERFORAN EL AISLAMIENTO

Installation Instructions:



Warning

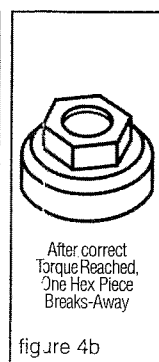
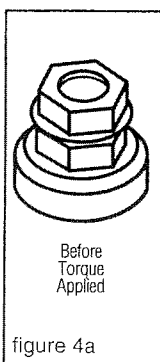
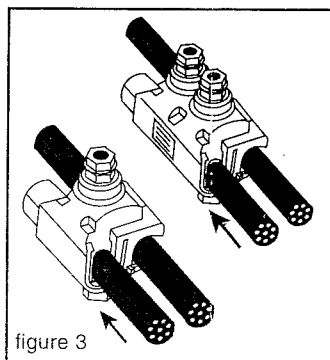
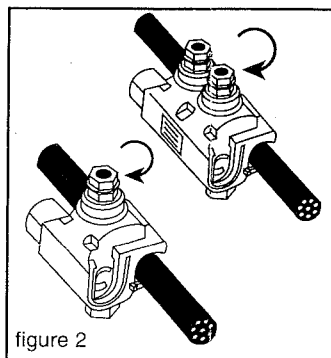
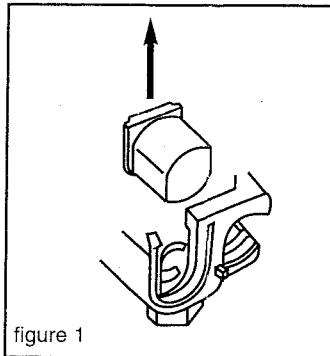
Use on insulated cable only. [RHH, RHW(-2), THHN, THHW, THW, THWN, USE, XHHW(-2)]. Consult factory for other insulation types]. If the installation is to be made on an energized run, the tap conductor must be under no load and must not be grounded. Use electrically insulated gloves. De-energize the run cable if there are any questions of these conditions being met. Contact with electricity can cause serious injury or death.

1. Determine the direction for the tap conductor to exit and discard one end cap. **See figure 1.**
2. Position the main (or feeder) side of the connector around the run cable and tighten the bolt finger tight. **See figure 2.** If required, loosen the bolt slightly to allow the connector to open completely. **DISASSEMBLY NOT RECOMMENDED.** The plastic "Turbo" spacer holds the connector open which eases installation and ensures proper connections.
3. Cut the end of the tap cable squarely. **DO NOT STRIP CABLE INSULATION.**
4. Insert the tap cable into the tap side of the connector until it is seated in the remaining end cap. **See figure 3.**
5. Continue tightening the torque regulating bolt with a standard box or socket wrench until the torque regulating piece breaks away. If the connector has two (2) assembly bolts, alternately tighten until the hexagonal torque devices break away. **See figures 4a & 4b.** Note that the plastic "turbo" spacer on the side will also break. To make the installation even easier and to relieve torque from the cables, a second wrench can be used on the hexagonal piece on the bottom of the connector.

DO NOT use gripping type pliers, pipe, open ended or adjustable wrenches as these may damage the hexagonal torque regulating device. A torque wrench is not required.

MAKE SURE ONLY THE TOP HEXAGONAL TORQUE DEVICE OF THE BOLT HEAD IS USED FOR ASSEMBLY. THE SECOND HEX PIECE [CLOSER TO THE BODY OF THE CONNECTOR] IS USED FOR DISASSEMBLY.

Note: The torque regulating bolt ensures the correct torque is applied to the conductors without using a torque wrench. Important information such as run and tap ranges, voltage ratings and material/temperature ratings is marked on the connector.



Instalación Instrucciones:



Advertencia

Use sólo en cable aislado. [RHH, RHW(-2), THHN, THHW, THW, THWN, USE, XHHW(-2)]. Consulte con la fábrica para obtener información sobre otros tipos de aislamiento]. Si se va a hacer la instalación sobre un cable con corriente el conductor derivado debe estar libre de carga y no debe estar aterado. Use guantes con aislamiento eléctrico. Quitele la corriente al cable del cual se hace la derivación si no se pueden cumplir estas condiciones. El contacto con electricidad puede producir lesiones graves o mortales.

1. Determine la dirección en la que el conductor derivado saldrá y deseche la tapa terminal sobrante. **Vea la ilustración 1.**
2. Coloque el lado principal (o de alimentación) del conector alrededor del cual se hace la derivación y apriete firmemente el dedo del perno. **Vea la ilustración 2.** Si hace falta, afloje el perno ligeramente para permitir que el conector se abra completamente. **NO ES RECOMENDABLE DESARMAR EL CONECTOR.** El espaciador "Turbo" de plástico mantiene al conector abierto, lo cual facilita la instalación y asegura que las conexiones se hagan correctamente.
3. Corte el extremo del cable de derivación perpendicularmente a su eje. **NO PELE EL AISLAMIENTO DEL CABLE.**
4. Inserte el cable de derivación en el lado de derivación del conector hasta que tope contra la tapa terminal que queda. **Vea la ilustración 3.**
5. Continúe apretando este perno que regula la torsión con una llave estándar o de cubo hasta que la pieza que regula la torsión se parta y se separe. Si el conector tiene dos (2) pernos de ensamblaje, apriételes alternativamente hasta que el dispositivo de regulación de torsión se parta. **Vea la ilustración 4a y 4b.** Observe que el espaciador "turbo" de plástico en el costado también se fracturará. Para hacer esta instalación aún más fácil y para aliviar la torsión de los cables, se puede usar una segunda llave sobre la pieza hexagonal al fondo del conector. **NO USE alicates de presión, llaves de turbo, llaves comunes o ajustables** ya que éstas pueden dañar el dispositivo hexagonal que regula la torsión. No se requiere una llave de torsión.

ASEGÚRESE QUE SE USE, PARA EL ENSAMBLADO, SÓLO EL DISPOSITIVO SUPERIOR DE REGULACION DE TORSION DE LA CABEZA DEL PERNO. LA SEGUNDA PIEZA HEXAGONAL (LA MÁS CERCANA AL CUERPO DEL CONECTOR) SE USA SÓLO PARA DESARMAR EL CONECTOR.

Nota: El perno regulador de torsión garantiza la aplicación de la torsión correcta a los conductores sin usar una llave de torsión. La información importante de longitud de cable pelado y de toma, las clasificaciones de materiales y temperatura está marcada en el conector.

B-TAP® INSULATION PIERCING TAP CONNECTORS TORQUE AND CURRENT RATINGS

(Solid and/or Stranded)

CATALOG#	MAIN	TAP	NOMINAL TORQUE	TAP CURRENT RATING (IN AMPS)*
BTC2/0-14	2/0-4	10-14 ⁺	80 IN. LBS.	40
BTC1/0-10	1/0-8	2-10 ⁺⁺	80 IN. LBS.	130
BTC4/0-8	4/0-3	2-10 ⁺⁺⁺	125 IN. LBS.	130
BTC4/0-6B	4/0-2	1/0-6	160 IN. LBS.	170
BTC4/0-2	4/0-2	4/0-2	160 IN. LBS.	260
BTC250-4	250-1	3/0-4	160 IN. LBS.	225
BTC250-2	250-1/0	4/0-2	160 IN. LBS.	260
BTC350-1/0	350-1/0	350-1/0	330 IN. LBS.	350
BTC500-2	500-2/0	4/0-4	330 IN. LBS.	260
BTC500-1/0	500-4/0	350-1/0	330 IN. LBS.	350
BTC500-14	500-2/0	10-14 ⁺⁺⁺⁺	80 IN. LBS.	40
BTC750-250	750-250	500-250	330 IN. LBS.	430

+10-14 Cu SOLID/STRANDED; 10-12 Al SOLID/STRANDED

++2-10 Cu SOLID/STRANDED; 2-10 Al STRANDED

+++2-10 Cu SOLID/STRANDED; 2-8 Al STRANDED

++++10-14 Cu SOLID/STRANDED; 10-12 Al STRANDED

* Based on NEC Table 310-16 1996 (Not more than 3 insulated conductors in a raceway at ambient temperature of 30° C) for the largest tap wire size.

▲ Safety Notice

Improperly installed electrical wiring can be dangerous and cause electrical fires. The connector chosen must be sized to the wires being used. Consult local building code before doing any electrical work. For assistance, refer to an instructional book or consult a qualified electrician.

▲ Aviso de Seguridad

Los cables eléctricos mal instalados pueden ser peligrosos y provocar incendios. El conector escogido debe ser de un tamaño adecuado para los cables que se utilicen. Consulte los códigos de construcción locales antes de efectuar trabajos eléctricos. Si necesita ayuda, consulte un libro de instrucciones o consulte con un electricista capacitado.



IDEAL INDUSTRIES, INC.
Sycamore, IL 60178, U.S.A.
800-304-3578 Customer Assistance

The manufacturer and distributor warrant this product only for material and workmanship, and they shall not be liable for any special, incidental or consequential damages or for any damage or loss caused by improper use or installation.

El fabricante y distribuidor sólo garantizan los materiales y manufactura de este producto y no se hacen responsables por ningún daño particular, fortuito o indirecto, ni por ningún daño o pérdida como resultado de uso o instalación inadecuados.

AW1824D
1839420