

Hoffman Enclosures Inc.
2100 Hoffman Way
Anoka, MN 55303-1745
(763) 422-2211
www.hoffmanonline.com

Pentair Electronic Packaging
170 Commerce Drive
Warwick, RI 02886
(401) 732-3770
www.pentair-ep.com

Mexico
Pentair Enclosures, S. de R.L. de C.V.
Federico T. de la Chica No. 8 Piso 4 A
Circuito Comercial Plaza Satélite
Ciudad Satélite,
Naucalpan, México C.P. 53100
011-52-55-5393-8263

Canada
Hoffman-Schroff
111 Grangeway Avenue, Suite 504
Scarborough, Ontario M1H 3E9
(416) 289-2770
1-800-668-2500 (Canada only)

Germany
Schroff GmbH
Langenlaiber Str. 96-100
75334 Straubenhardt
49 (07082) 794-0 www.schroff.de

Great Britain
Schroff UK Ltd.
Maylands Avenue
Hemel Hempstead, Herts HP2 7DE
44 (01442) 240471 www.schroff.co.uk

Sweden
Schroff Scandinavia AB
Box 2003
12821 Skarpnäck
46 08683 61 00 www.schroff.se

France
Schroff Sas
Z.I., 4 rue du Marais
67660 Betschdorf
33 03 88 90 64 90 www.schroff.fr

Italy
Schroff srl
Viale Milano, 119
21013 Gallarate (Varese)
39 0331 79 40 03

Singapore
Hoffman-Schroff Pte. Ltd.
#01-68/71 German Centre
25 International Business Park
Singapore 609916
65 5 62-78 90

Japan
Schroff K.K.
Nisso No. 13 Bldg. 4F
2-5-1 Shinyokohama
Kohoku-Ku, Yokohama shi
Kanagawa 222-0033
81 (045) 476-02 81

Finland
Schroff Scandinavia AB
Peräsementtie 8
03100 Nummela
358 09 222 88 00

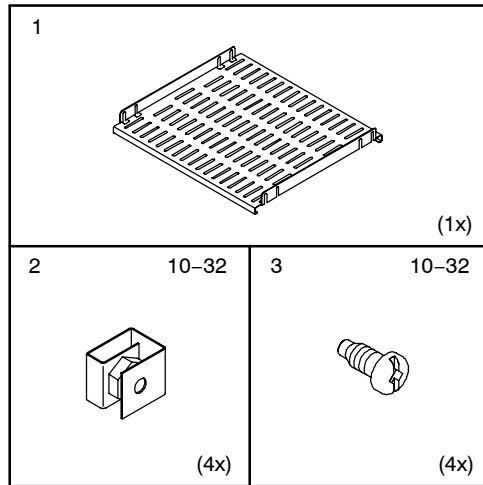
Norway
Schroff Scandinavia AB
Bjoernerudveien 24
1266 Oslo
47 022 76 33 60

Rev. D 110578



A Pentair Company

Fixed Shelf
Örtlich festgelegtes Regal
Étagère Fixe
Fijo Estante

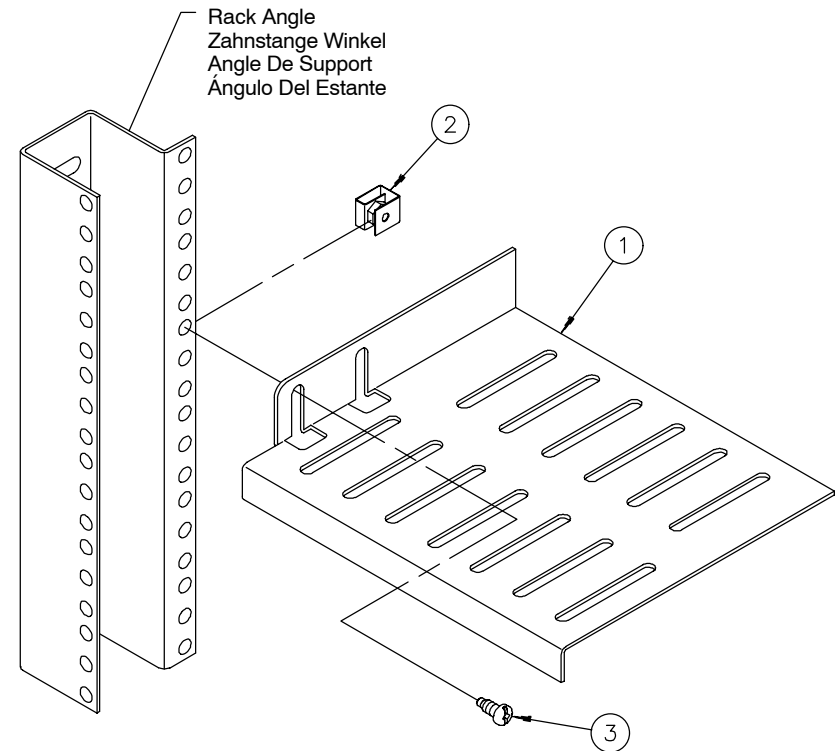


English

1. Install clipnuts to rack angle at desired shelf height.
2. Install 10-32 screw into clipnut. Thread in until screw is approximately 1/2 inch from being tightened. NOTE: Shelf can be mounted with rack angles flush to front or side of frame based on holes selected.
3. Slide the shelf down onto the 10-32 screws and tighten. Torque to 4.3 Nm (38in-lbs).

Español

1. Clipnuts fijos de ShelfInstall para atormentar ángulo en la altura deseada del estante.
2. Instale el tornillo 10-32 en clipnut. Rosque adentro hasta que el tornillo está a pulgada del aproximadamente 1/2 del ajuste. NOTA: El estante se puede montar con ángulos del estante a ras del frente o del lado del bastidor basado en los agujeros seleccionados.
3. Resbale el estante abajo sobre los 10-32 tornillos y apriete. Esfuerzo de torsión a 4.3 Nm (38in-lbs).



Deutsch

1. Bringen Sie clipnuts an, um Winkel auf gewünschter Regalhöhe stark zu beanspruchen.
2. Bringen Sie Schraube 10-32 in clipnut an. Verlegen Sie innen, bis Schraube der Zoll ungefähr 1/2 von festgezogen sein ist. ANMERKUNG: Regal kann mit Zahnstange Winkeln zur Frontseite oder zu Seite des Rahmens bündig angebracht werden basiert worden auf den vorgewählten Bohrungen.
3. Schieben Sie das Regal unten auf die 10-32 Schrauben und ziehen Sie fest. Drehkraft bis 4,3 Nm (38in-lbs).

Français

1. Installez les clipnuts pour étirer l'angle à la taille désirée d'étagère.
2. Installez la vis 10-32 sur le clipnut. Filetez dedans jusqu'à ce que la vis soit pouce approximativement de 1/2 de l'serrage. NOTE : L'étagère peut être montée avec des angles de support à affleurement avec l'avant ou le côté de l'armature basé sur des trous choisis.
3. Glissez l'étagère vers le bas sur les 10-32 vis et serrez. Couple à 4,3 Nm (38in-lbs).